

ADAX

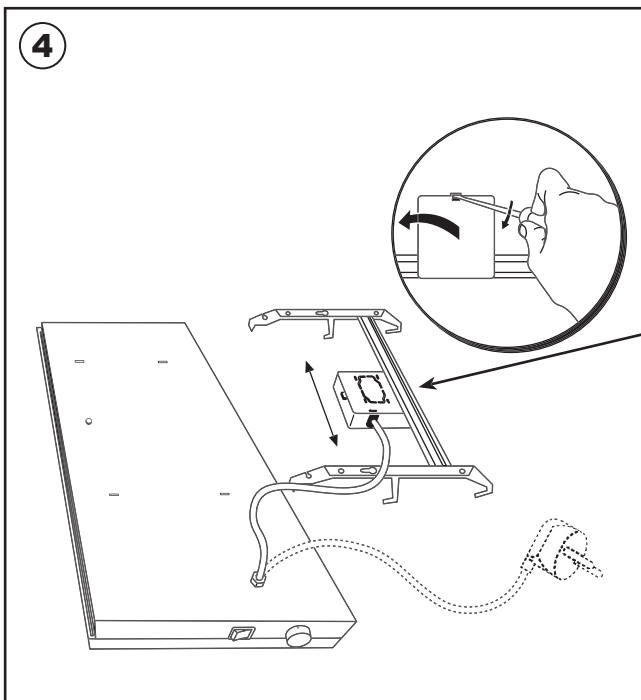
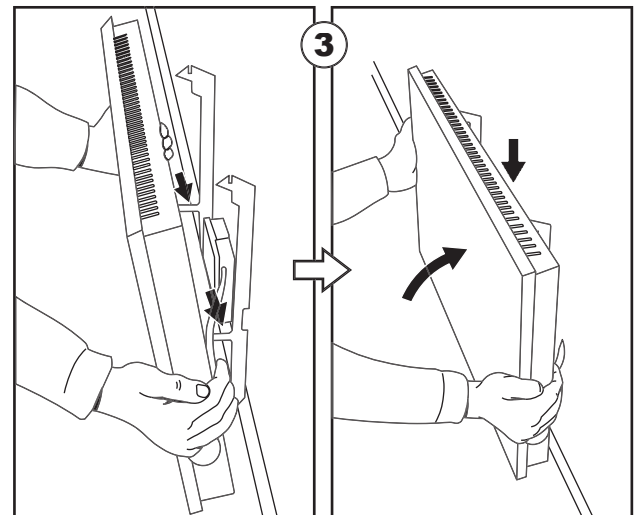
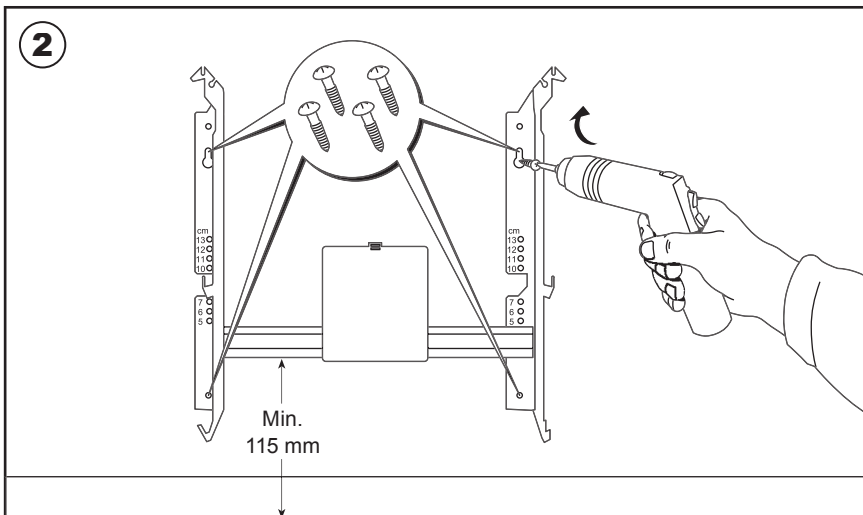
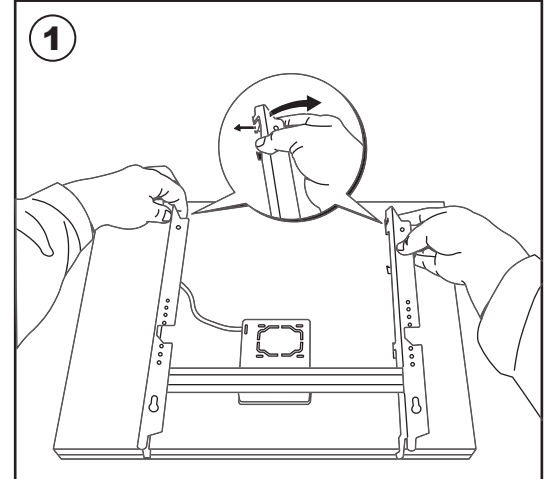
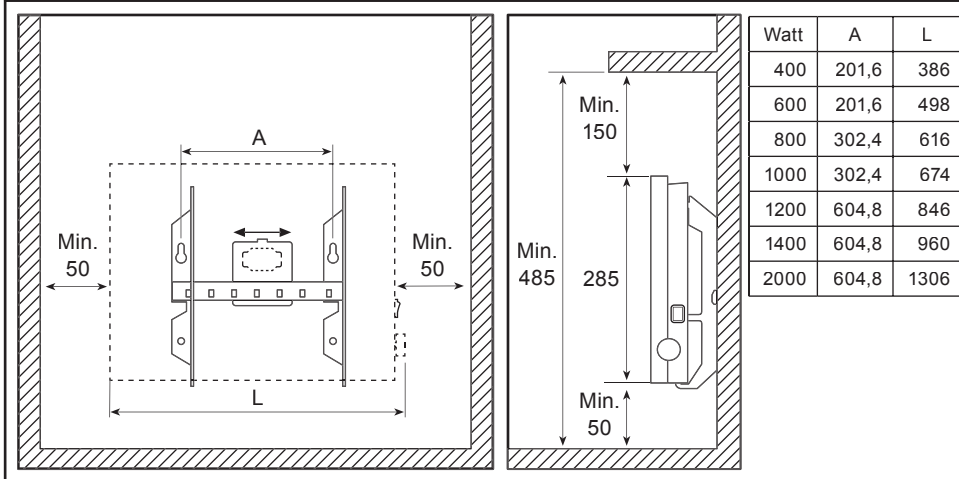
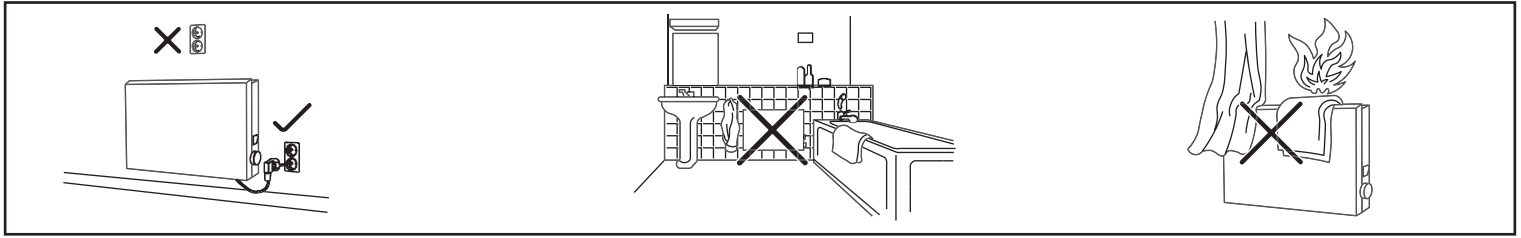
VP10

Monteringsanvisning
 Monteringsvejledning
 Monteringsanvisning
 Asennusohjeet

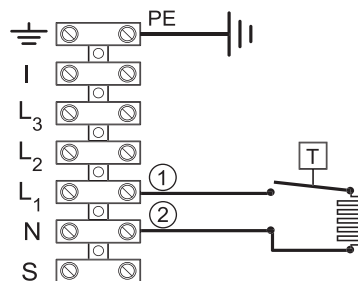
Montageanweisung
 Installation instructions
 Instrukcja montażu

(NO) (DK) (SE) (FI)
 (DE) (GB) (PL)

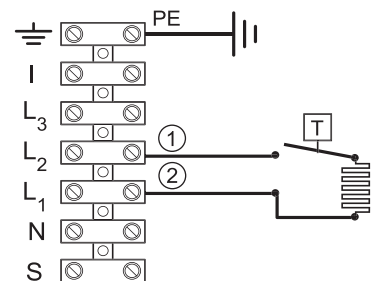
print # 62223
 140806



230 V



400 V



PE = Gul/grønn Gul/Grön Kelta/Vihreä Gelb/Grün Yellow/Green Żółto/zielony
 ① = Brun Brun Ruskea Braun Brown Brązowy
 ② = Blå Blå Sininen Blau Blue Niebieski

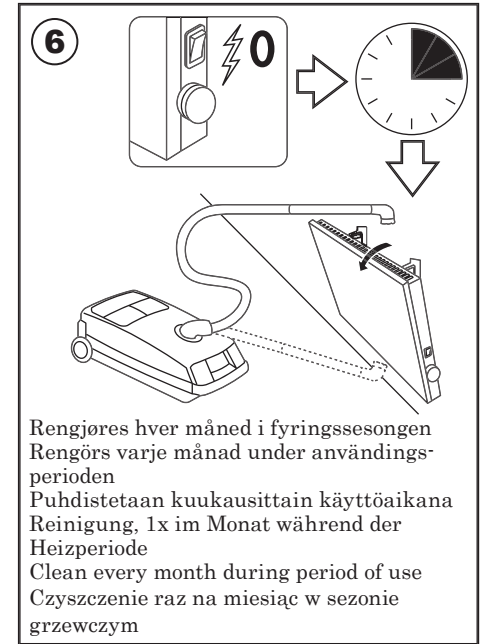
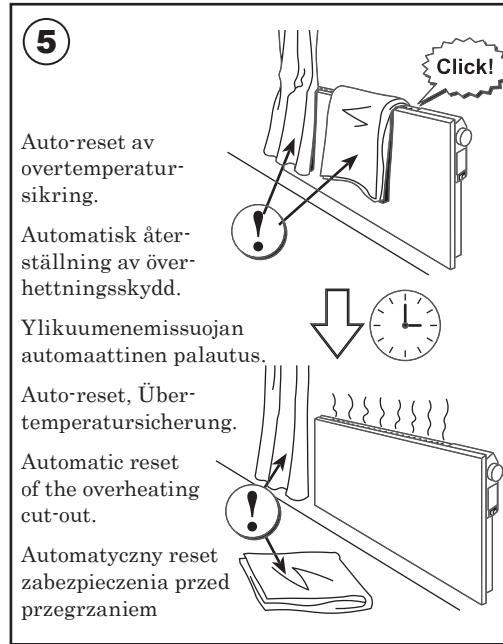
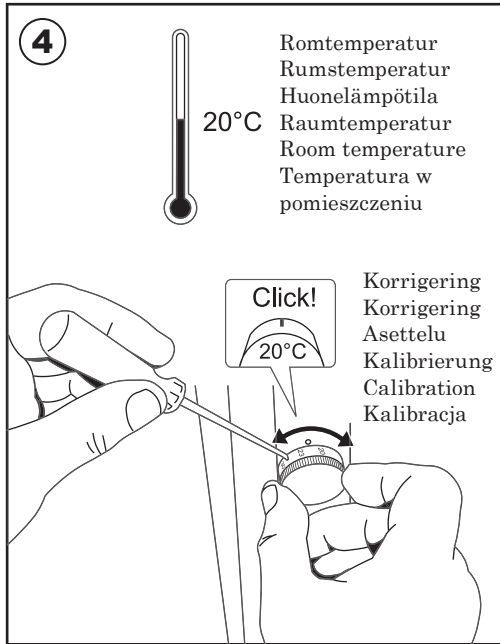
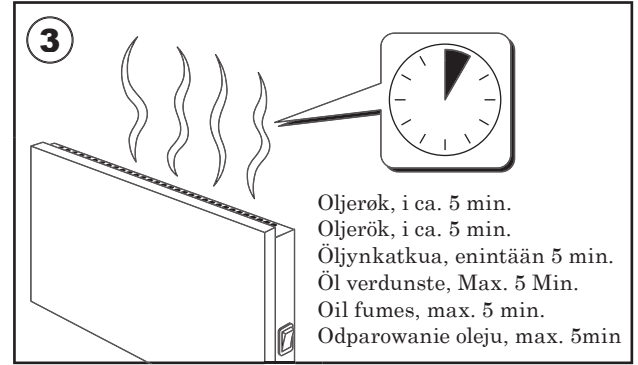
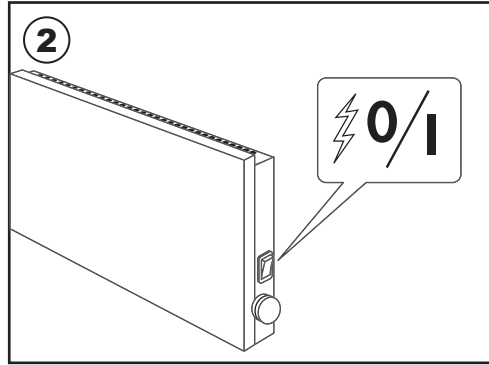
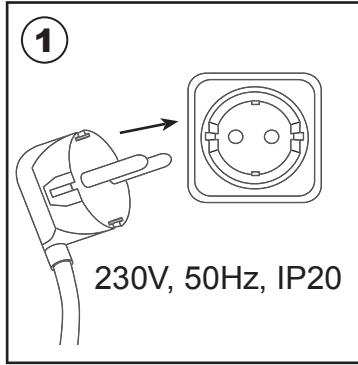
Elektrisk montasje må bare utføres av autorisert installatør.
 Elektrisk installation får endast utföras av behörig installatör.
 Sähköasennukset saa suorittaa vain asennusoikeudet omaava asennusliike.
 Anschluß darf nur durch Fachmann durchgeführt werden.
 Electric installation must be carried out by an authorised electrician.
 Podłączenie do sieci elektrycznej należy powierzyć elektroinstalatorowi.

ADAX

VP10

Monteringsanvisning
Monteringsvejledning
Monteringsanvisning
Asennusohjeet

Montageanweisung
Installation instructions
Instrucja montażu



- (NO)** Service: Adax AS, 3060 Svelvik, tlf.: +47 33771792
NB! - Ta vare på kvitteringen for dokumentasjon av kjøpsdato.
- (DK)** Service: Appliance A/S, Blokken 67, DK-3460 Birkerød, tlf.: +45 70205701
NB! - Husk kvittering for købsdato.
- (SE)** Service: El & Digital service AB, Ringvägen 17, S-10273 Stockholm, tel.: +46 (0)8845180
OBS! - Faktura / kvitto gäller som garantibevis.
- (FI)** Huolto: Elektroskandia Oy, Varastokatu 9, 05800 Hyvinkää, puh.: +358 10509311
Huom! - Säilytä kuitti todistuksena ostopäivästä.
- (DE)** Service: Adax AS N-3060 Svelvik, Norway, tlf.: +47 33771792
NB! - Quittung zum Nachweis des Kaufdatums aufheben.
- (GB)** Service: Adax AS N-3060 Svelvik, Norway, phone +47 71200790 (+47 33771792)
NB! - Retain receipt as proof of date of purchase.
- (PL)** Serwis: Elektra, ul.Marynarska 14, PL-02-674 Warszawa, tel.: (+22) 8433282
Prosimy zachować rachunek zakupu oraz kartę gwarancyjną.

Declaration of conformity:

We declare under our sole responsibility that this product is in conformity with the following standards:
EN 60 335-1 (1988)+A2+A5+A6+A51+A52+A53+A54, EN 60 335-2-30 (1992), EN 55014 (1993), EN 60555-2/-3 (1991),
EN 50082-1 (1992) following the provisions of Directives 73/23/EEC, 93/68/EEC, 89/336/EEC.

Adax AS, Svelvik, Norway, June 2000.

Tor Åge Kverne

Tor Åge Kverne