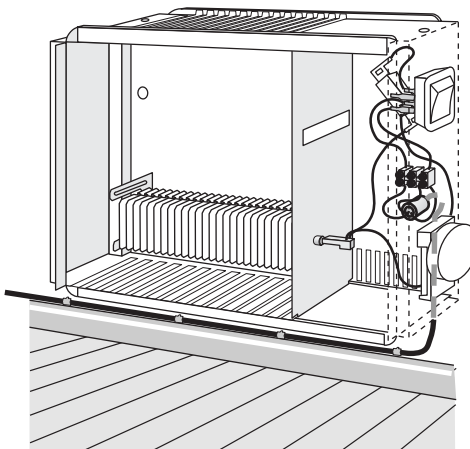
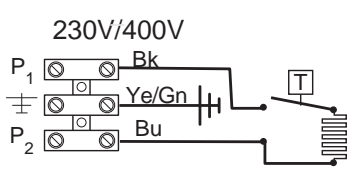
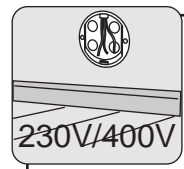
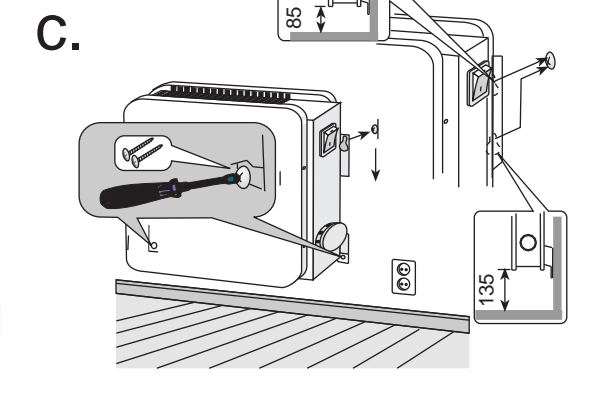
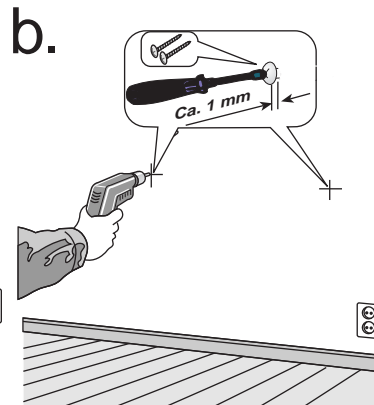
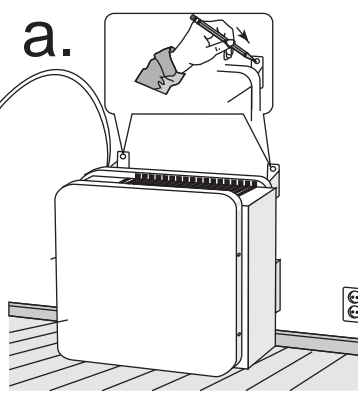
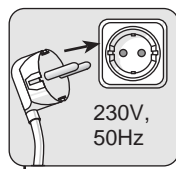
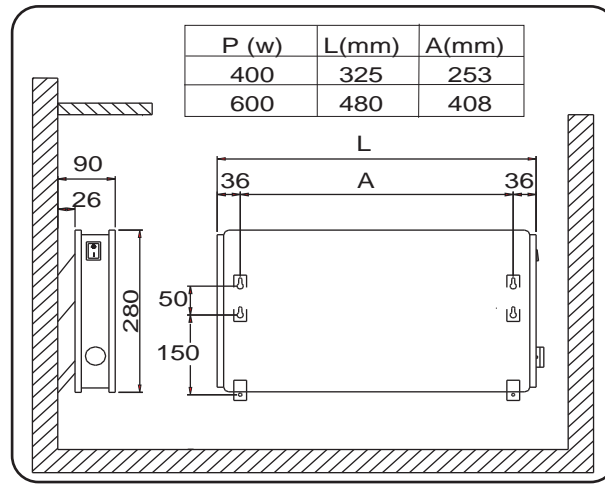
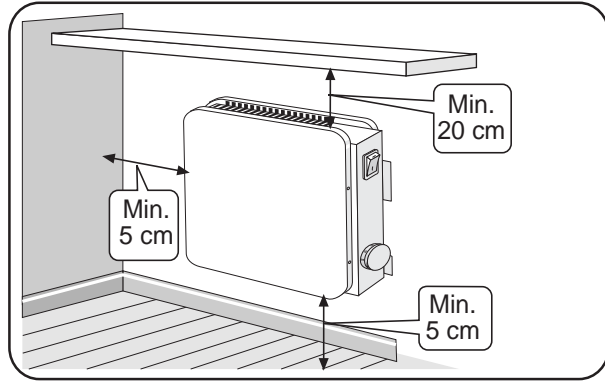
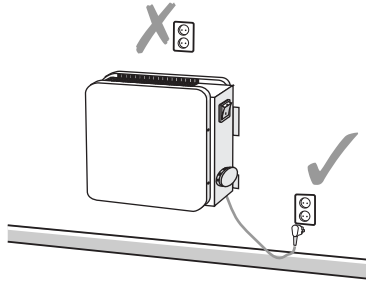
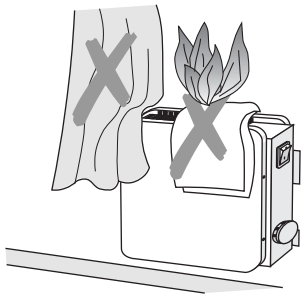
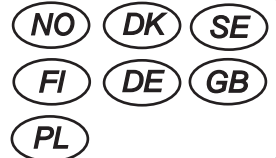


VPS9

IP 24c

Monteringsanvisning
 Monteringsvejledning
 Monteringsanvisning
 Asennusohjeet

Montageanweisung
 Installation instructions
 Instrukcja montażu



Elektrisk montasje må bare utføres av autorisert installatør.
 Elektrisk montage må kun udføres af autoriseret el. installatør.
 Elektrisk installation får endast utföras av behörig installatör.
 Sähköasennukset saa suorittaa vain asennusoikeudet omaava asennusliike.
 Anschluß darf nur durch Fachmann durchgeführt werden.
 Electric installation must be carried out by an authorised electrician.
 Pod³czenie do sieci elektrycznej nale¿y powierzyæ elektroinstalatorowi.

Ye/Gn	Gul/grønn	Gul/Grøn	Gul/Grøn	Kelta/Vihreä	Gelb/Grün	Yellow/Green	ó³ty/Zielony
Bk	Sort	Sort	Svart	Musta	Schwarz	Black	Czarny
Bu	Blå	Blå	Blå	Sininen	Blau	Blue	Niebieski

**Bruk
 Brug
 Användning
 Käyttö
 Bedienung
 Use
 Obs³uga**

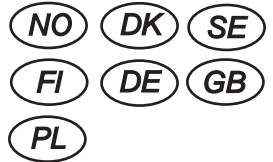


Art. nr. 62289 02/04

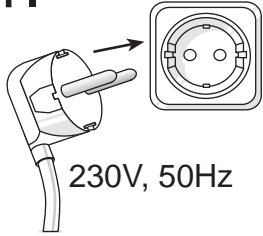
VPS9

Bruksanvisning
Brugsanvisning
Bruksanvisning
Käyttöohjeet

Bedienungsanleitung
Instruction for use
Instrukcja obs³ugi

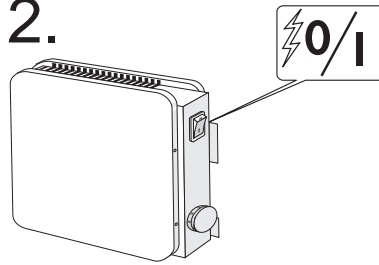


1.

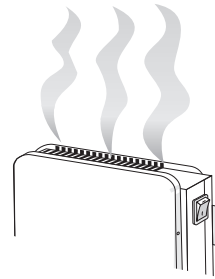


230V, 50Hz

2.

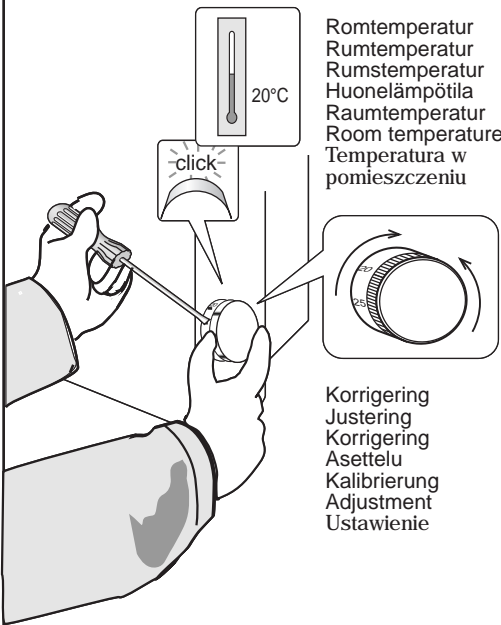


3.



Oljerøk, i ca. 5 min.
Olierøg, maks. 5 min.
Oljerøk, i ca. 5 min.
Öljynkatkua, enintään 5 min.
Öl verdunste, Max. 5 Min.
Oil fumes, max. 5 min.
Odprowadzenie oleju, max. 5 min.

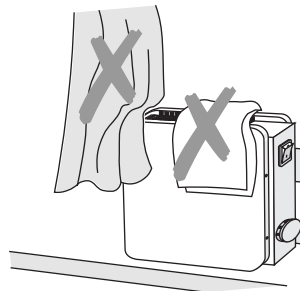
4.



Romtemperatur
Rumtemperatur
Rumstemperatur
Huonelämpötila
Raumtemperatur
Room temperature
Temperatura w pomieszczeniu

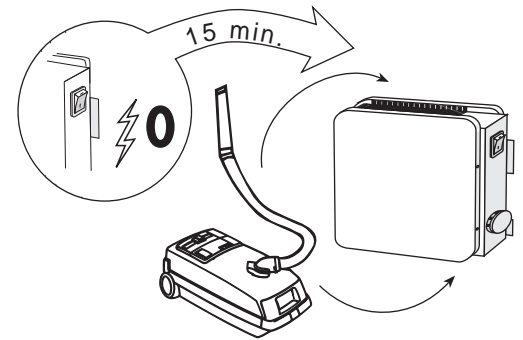
Korrigering
Justering
Korrigering
Asettelu
Kalibrering
Adjustment
Ustawienie

5.



Auto-réset av overtemperatursikring.
Auto-réset af overtemperatursikring.
Automatisk återställning av överhettningsskydd
Ylikuumenemissuojan automaattinen palautus
Auto-reset, Übertemperatursicherung
Automatic reset of the overheating cut-out
Automatyczne ustawienie zabezpieczenia przed przegrzaniem

6.



Rengjøres hver måned i fyringssesongen
Rengøring hver måned i opvarmingsesonen
Rengörs varje månad under användningsperioden
Puhdistetaan kuukausittain käyttöaikana
Reinigung, 1x im Monat während der Heizperiode
Clean each month during period of use
Czyszczenie, raz na miesi³c w okresie grzewczym

(NO)

Service: Adax AS 3060 Svelvik, tlf.:+ 47 33771792
NB! - Ta vare på kvitteringen for dokumentasjon av kjøpsdato.

(DK)

Service: Appliance A/S, Bløvsstrød Teglværksvej 3, DK-3450 Allerød, tel. +45 70205701
NB! - Husk kvittering for købsdato.

(SE)

Service: EI & Digital service AB, Ringvägen 17 S-10273 Stockholm, tel.:+ 46 (0)8845180
OBS! - Faktura/kvitto gäller som garantibevis.

(FI)

Huolto: Elektroskandia Oy, Varastokatu 9, 05800 Hyvinkää, puh.: + 358 10509311
Aronen J & K Oy, Ostuuskunnantie 54A, 00660 Helsinki, puh.: + 358 97247772
Huom! - Säilytä kuitti todistuksena ostopäivästä.

(DE)

Service: Adax AS N-3060 Svelvik, Norwegen, tlf. + 46 71240790 (+47 33 77 17 92)
NB! - Quittung zum Nachweis des Kaufdatums aufheben.

(GB)

Service: Adax AS N-3060 Svelvik, Norway, phone: +47 33771792
NB! - Retain the receipt as proof of date of purchase.

(PL)

Serwis: Elektra, ul. Marynarska 14, 02-674 Warszawa, tel. (+22) 8433282
Prosimo zachowæ rachunek zakupu oraz kartê gwarancyjn¹.

www.adax.no

Montering
Montering
Montering
Asennus
Montage
Installation
Instalacja



Declaration of conformity

We declare under our sole responsibility that this product is in conformity with the following standards:
EN 60 335-1 (1988)+A2+A5+A6+A51+A52+A53+A54, EN 60 335-2-30 (1992), EN 55014 (1993), EN 60555-2/-3 (1991),
EN 50082-1 (1992) following the provisions of Directives 73/23/EEC, 93/68/EEC, 89/336/EEC.

Adax A/S, Svelvik, Norway, December 1996.

Tor Åge Kverne

Tor Åge Kverne