

**ELEKTRA**

# **FreezeTec**<sup>®</sup>



HEATING CABLE  
WITH A BUILT-IN THERMOSTAT

---

**Installation manual** ▶

Instrukcja Instalacji

Инструкция по монтажу



## Application

ELEKTRA FreezeTec® heating cables are intended for the anti-freeze protection of pipes with a max. diameter of 50 mm (2"), valves and water meters. They are recommended for installations located in unheated rooms or outdoors. The heating cable is installed on pipes, under insulation. The ELEKTRA FreezeTec® heating cables are produced in ready-made units, including heating cable with built-in thermostat at one end and terminated at the other end with a power supply conductor with a sealed plug. The thermostat will commence operation when the temperature on the pipe's surface under thermal insulation will drop below +3°C, and terminate heating when the temperature will exceed +10°C.



ELEKTRA FreezeTec® heating cable

- 1 ELEKTRA FreezeTec® heating cable
- 2 „cold“ power supply conductor
- 3 connecting joint between the power supply conductor and the heating cable
- 4 label
- 5 thermostat
- 6 sealed plug

# Heating Cable

ELEKTRA

---

## Product Features

- available in ready-made units with length varying from 2 to 42 m,
- terminated at one end with a 1.5 m long power supply conductor with a sealed plug and with a thermostat at the other end,
- power output of the heating cable: 12 W/m,
- power supply voltage: 230 V, 50/60 Hz,
- min. installation temperature: -5°C,
- max. operating temperature: 70°C,
- min. cable bending radius: 3.5 D,
- controls: built-in bimetal thermostat.

operation on: +3°C

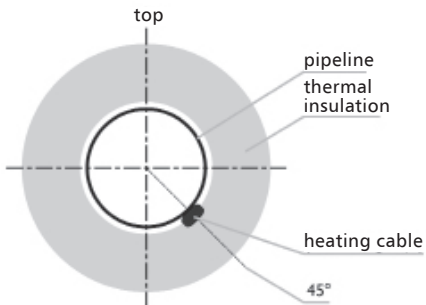
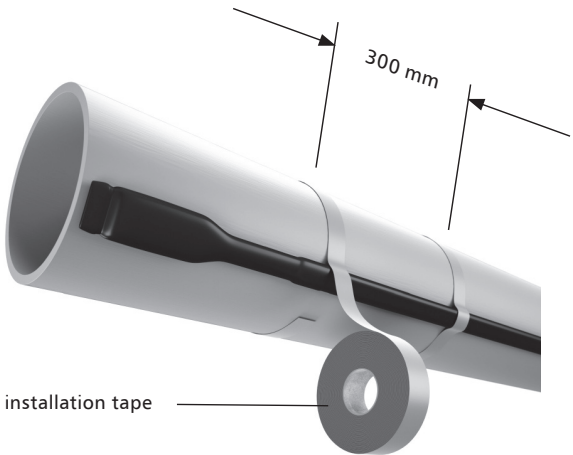
operation off: +10°C



# Installation

## Stage 1

The selected length of the heating cable should match the length of the pipe to be heated. Place the cable along the pipe, fixing with installation tape (included in the package), as shown in the diagram. Place the thermostat at this end of the pipe which will be exposed to lowest ambient temperatures.



# Heating Cable

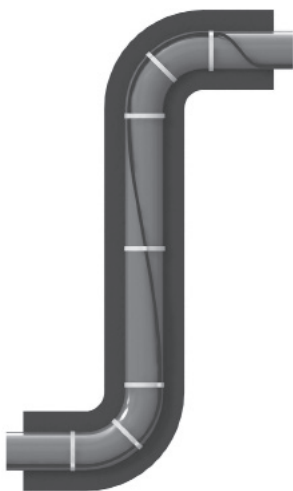
ELEKTRA

## NOTE:

If ELEKTRA FreezeTec® heating cable's length slightly exceeds that of the pipe, the cable can be positioned spirally along the pipe.



When heating plastic pipes, use self-adhesive aluminium tape under the heating cable.

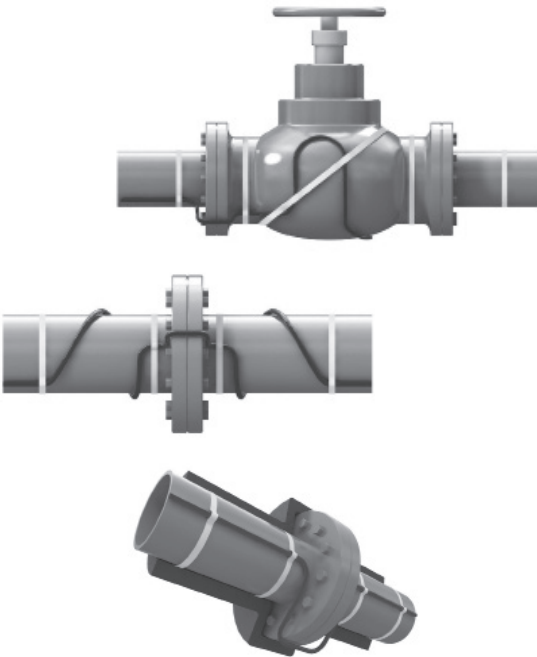


**Positioning the heating cable on bends and elbows**

## CAUTION:

Heating cables must not cross or be brought nearer than the distance of 5 cm max.





#### Positioning the heating cable on valves and flanges

##### NOTE:

The fixed power supply conductor cannot be replaced. In case the power conductor becomes damaged, the entire device becomes non-operational.



##### NOTE:

The appliance may be used by children over 8 years of age and persons with reduced physical, sensory or mental capabilities, or lacking experience or knowledge, providing they are supervised, or have received instruction in safe use of the appliance and understand the hazards. Children must not play with the device. Cleaning and user maintenance must not be carried out by children unless supervised.



# Heating Cable

ELEKTRA

## Stage 2

When the cable has been positioned on the pipe, cover it on the entire length with self-adhesive aluminum tape. This will keep the cable directly at the pipe's surface which facilitates heat transfer. Moreover, the tape will prevent the cable from being pushed into the thermal insulation layer thus protecting the cable from potential overheating.

## Stage 3

The pipes with heating cables positioned on them should be covered with a layer of insulation. The thickness of the insulation will depend on the ambient minimum temperature to be encountered in the vicinity of the insulated pipe.

Pipe's internal diameter		Minimum ambient temperature		
		-15°C	-25°C	-35°C
DN [mm]	Inches	Insulation's thickness [mm]		
8	¼	9	9	9
15	½	9	9	9
20	¾	9	9	13
25	1	9	9	13
32	1 ¼	9	13	19
40	1 ½	9	13	19
50	2	9	13	19

## Operation

Connect ELEKTRA FreezeTec® heating cable to mains. Power supply installation must be equipped with a residual current device of the sensitivity level  $\Delta \leq 30$  mA. The RCD does not have to be dedicated to the FreezeTec® heating cable, it can be a common device used for other circuits/equipment.



## Warranty Conditions

ELEKTRA company grants a 3 year-long warranty (from the date of purchase) for the ELEKTRA FreezeTec® heating cables.

1. For the warranty to apply, the following is required:
  - a. the heating system was installed in compliance with this manual,
  - b. proof of purchase for the heating cable is included.
2. The Warranty is void if persons other than an ELEKTRA-certified installer attempted to repair the product.
3. The Warranty does not cover:
  - a. mechanical damage,
  - b. damage due to unsuitable power supply,
  - c. lack of adequate overload and differential protection measures,
  - d. damage resulting from electrical connection performed in violation of the regulations in force.
4. As part of the Warranty service, ELEKTRA undertakes to reimburse all costs incurred solely in connection with repairing or replacing a defective heating mat.
5. The Warranty covering the purchased commercial goods does not exclude, limit or suspend other Buyer's rights resulting from the incompatibility of the goods purchased with the agreement of purchase.

### NOTE:

The Warranty claims must be registered with the proof of purchase, in the place of purchase or the offices of ELEKTRA.



# *Heating Cable*

*ELEKTRA*

---

**ELEKTRA**

**FreezeTec®**



PRZEWÓD GRZEJNY  
Z WBUDOWANYM TERMOSTATEM

---

Installation manual

Instrukcja Instalacji 

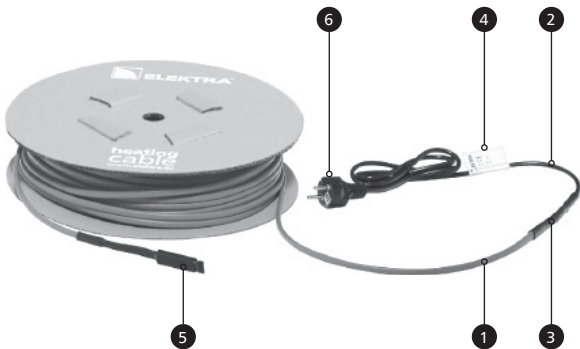
Инструкция по монтажу



## Zastosowanie

Przewody grzejne ELEKTRA FreezeTec® przeznaczone są do ochrony przed zamarzaniem rur o średnicy do 50mm (2"), zaworów i wodomierzy. Stosowane są w izolowanych instalacjach w nieogrzewanych pomieszczeniach lub na zewnątrz. Przewód umieszczany jest na rurze, pod izolacją. Przewody grzejne ELEKTRA FreezeTec® składają się z przewodu grzejnego z wbudowanym na końcu termostatem.

Z drugiej strony zakończone są przewodem zasilającym z hermetyczną wtyczką. Termostat powoduje uruchomienie pracy przewodu, gdy temperatura na rurze, pod izolacją termiczną, spadnie do  $+3^{\circ}\text{C}$ , zaś wyłączenie grzania następuje w temperaturze  $+10^{\circ}\text{C}$ .



Przewód grzejny ELEKTRA FreezeTec®

- 1 przewód grzejny ELEKTRA FreezeTec®
- 2 przewód zasilający „zimny”
- 3 mufa łącząca przewód grzejny z przewodem zasilającym
- 4 tabliczka znamionowa
- 5 termostat
- 6 wtyczka hermetyczna

# Przewód Grzejny

ELEKTRA

## Charakterystyka

- przewody gotowe do instalacji o długości od 2 do 42 m,
- zakończone są z jednej strony przewodem zasilającym o długości 1,5m wraz z hermetyczną wtyczką, z drugiej strony termostatem,
- moc jednostkowa przewodu grzejnego: 12 W/m,
- napięcie zasilania: 230V 50/60Hz,
- minimalna temperatura instalowania:  $-5^{\circ}\text{C}$ ,
- maksymalna temperatura pracy:  $70^{\circ}\text{C}$ ,
- minimalny promień gięcia przewodu: 3,5 D,
- sterowanie – wbudowany termostat bimetaliczny.

załączanie:  $+3^{\circ}\text{C}$

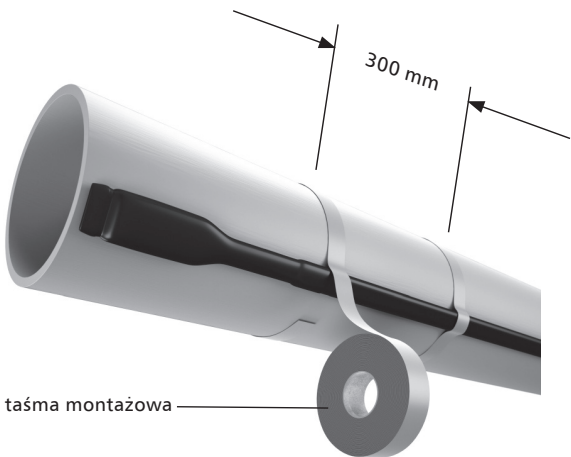
wyłączanie:  $+10^{\circ}\text{C}$



# Montaż

## ETAP I

Długość przewodu grzejnego dobieramy do długości ogrzewanej rury. Przewód układamy wzdłuż rury mocując za pomocą taśm montażowych (dołączonych do opakowania) w taki sposób jak pokazano na rysunku. Termostat umieszczamy na tym końcu rury, który jest narażony na najniższą temperaturę otoczenia.



# Przewód Grzejny

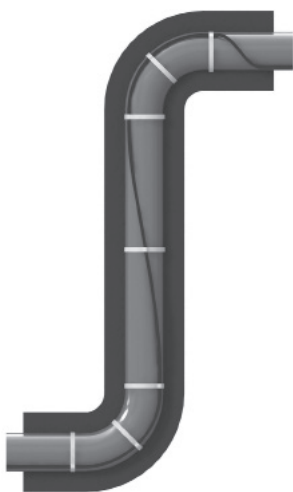
ELEKTRA

## UWAGA:

Jeżeli przewód ELEKTRA FreezeTec® jest nieco dłuższy od rury, można go ułożyć spiralnie wokół rury.



W przypadku ogrzewania rur z tworzywa sztucznego, należy zastosować samoprzylepną taśmę aluminiową pod miejscem ułożenia przewodu grzejnego.



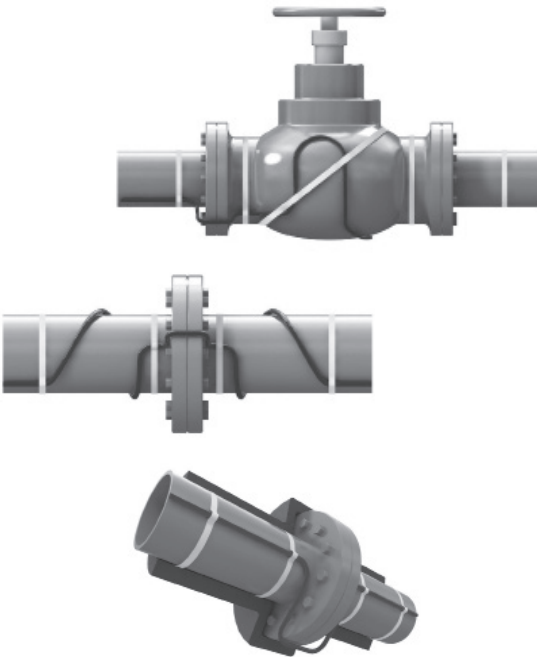
Sposób układania przewodu grzejnego na łukach i kolanach

## UWAGA:

Przewody grzejne nie mogą się krzyżować, ani zbliżać do siebie na odległość mniejszą niż 5 cm.







Sposób układania przewodu grzejnego  
na zaworach i kołnierzach

### Uwaga:



Przewód zasilający nieodłączalny nie może być wymieniony. Jeżeli przewód ulegnie uszkodzeniu sprzęt staje się bezużyteczny.

### Uwaga:



Niniejszy sprzęt może być użytkowany przez dzieci w wieku co najmniej 8 lat i przez osoby o obniżonych możliwościach fizycznych, umysłowych i osoby o braku doświadczenia i znajomości sprzętu jeżeli zapewniony zostanie nadzór lub instruktaż odnośnie użytkowania sprzętu w bezpieczny sposób, tak aby związane z tym zagrożenia były zrozumiałe. Dzieci nie powinny bawić się sprzętem. Dzieci bez nadzoru nie powinny wykonywać czyszczenia i konserwacji sprzętu.

# Przewód Grzejny

ELEKTRA

## Etap II

Po ułożeniu przewodu na rurze, należy okleić go na całej długości samoprzylepną taśmą aluminiową. Zastosowanie taśmy aluminiowej powoduje, że ułożony przewód grzejny dokładnie przylega do rury, co ułatwia oddawanie ciepła. Ponadto, taśma uniemożliwia wciśnięcie przewodu w izolację termiczną, tym samym zabezpieczając przewód przed ewentualnym przegrzaniem.

## Etap III

Rury wraz z przewodami grzejnymi należy zaizolować. Grubość izolacji zależy od minimalnej temperatury jaka potrafi wystąpić w otoczeniu zaizolowanej rury.

Średnica wewnętrzna rury		Minimalna temperatura otoczenia		
		-15°C	-25°C	-35°C
DN [mm]	Całe	Grubość izolacji [mm]		
8	¼	9	9	9
15	½	9	9	9
20	¾	9	9	13
25	1	9	9	13
32	1 ¼	9	13	19
40	1 ½	9	13	19
50	2	9	13	19

## Eksploatacja

Przewód grzejny ELEKTRA FreezeTec® podłączamy do zasilania. Instalacja zasilająca musi być wyposażona w wyłącznik różnicowoprądowy, o czułości  $\Delta \leq 30\text{mA}$ .

Wyłącznik różnicowoprądowy może być wspólny dla różnych odbiorników.

## Warunki gwarancji

ELEKTRA udziela 3-letniej gwarancji (licząc od daty zakupu) na przewody grzejne ELEKTRA FreezeTec®.

- 1) Uznanie reklamacji wymaga:
  - a) wykonania instalacji zgodnie z niniejszą instrukcją montażu
  - b) dowodu zakupu przewodu grzejnego
- 2) Gwarancja traci ważność w przypadku dokonywania napraw przez osoby inne niż instalator uprawniony przez firmę ELEKTRA
- 3) Gwarancja nie obejmuje uszkodzeń spowodowanych:
  - a) uszkodzeniami mechanicznymi
  - b) niewłaściwym zasilaniem
  - c) brakiem zabezpieczeń nadmiarowoprądowych i różnicowoprądowych
  - d) wykonaniem instalacji elektrycznej niezgodnie z obowiązującymi przepisami
- 4) ELEKTRA w ramach gwarancji zobowiązuje się do poniesienia kosztów związanych wyłącznie z naprawą wadliwego przewodu grzejnego lub jego wymianą.
- 5) Gwarancja na sprzedany towar konsumpcyjny nie wyłącza, nie ogranicza ani nie zawiesza uprawnień kupującego wynikających z niezgodności towaru z umową.

### UWAGA:

Reklamacje należy składać wraz z dowodem zakupu w miejscu sprzedaży przewodów grzejnych lub w firmie ELEKTRA.



# ***Przewód Grzejny***

**ELEKTRA**

---

**ELEKTRA**

**FreezeTec®**



НАГРЕВАТЕЛЬНЫЙ КАБЕЛЬ  
ДЛЯ ЗАЩИТЫ ТРУБОТ ЗАМЕРЗАНИЯ  
СО ВСТРОЕННЫМ ТЕРМОСТАТОМ

---

Installation manual

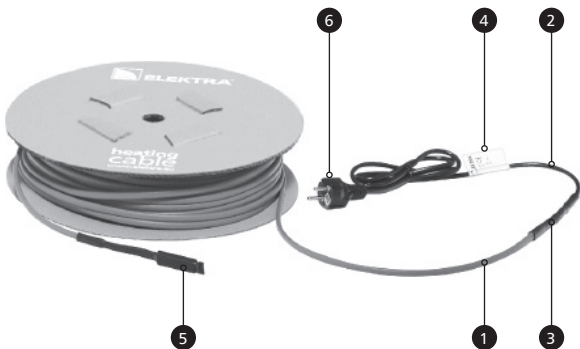
Instrukcja Instalacji

Инструкция по монтажу 



## Назначение

Нагревательные кабели ELEKTRA FreezeTec® предназначены для защиты от замерзания труб диаметром до 50 мм (2"), кранов, клапанов и счетчиков воды, расположенных в неотапливаемых помещениях, на улице и т.п. Кабель устанавливается на поверхности трубы под слоем теплоизоляции. ELEKTRA FreezeTec®, состоят из нагревательного кабеля постоянного сопротивления, питающего кабеля с вилкой для подключения («холодный конец» соединен с нагревательным) и концевой муфтой со встроенным термостатом. Термостат включает трубогрей при снижении температуры поверхности трубы до 3°C и отключает при достижении 10°C, тем самым обеспечивая защиту от замерзания без избыточного энергопотребления.



Нагревательный кабель ELEKTRA FreezeTec®

- 1 Нагревательный кабель ELEKTRA FreezeTec®
- 2 Холодный конец (питающий кабель)
- 3 Соединительная муфта нагревательного кабеля с питающим кабелем
- 4 Заводская этикетка
- 5 Концевая муфта со встроенным термостатом
- 6 Герметичная вилка

# Нагревательный кабель

ELEKTRA

## Характеристики

- Провода готовые к установке длиной от 2 до 42 м
- Длина питающего кабеля с герметичной вилкой – 1,5м
- Погонная мощность нагревательного кабеля – 12 Вт/м,
- Напряжение питания – 230 В, 50/60Гц
- Минимальная температура монтажа –  $-5^{\circ}\text{C}$
- Максимально допустимая температура окружающей среды –  $+70^{\circ}\text{C}$
- Минимальный радиус изгиба кабеля - 3,5 D
- Контроль – встроенный (в концевой муфте) биметаллический термостат:
  - температура включения кабеля  $+3^{\circ}\text{C}$
  - температура отключения кабеля  $+10^{\circ}\text{C}$

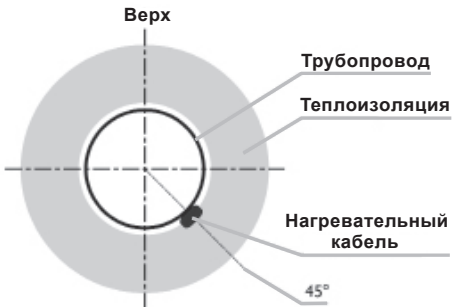
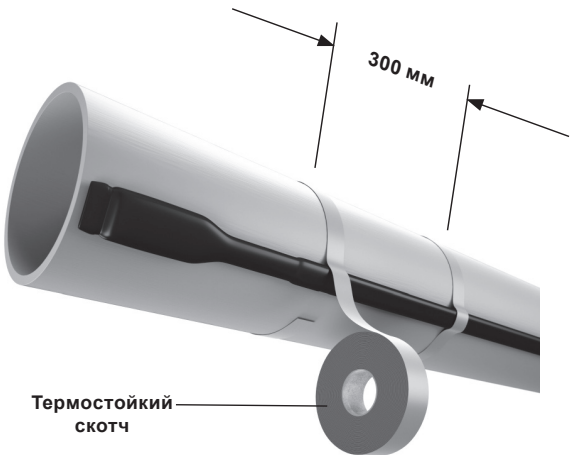




## Монтаж

### ЭТАП I

Нагревательный кабель должен быть близок по длине к длине трубы. Кабель монтируется вдоль трубы с помощью термостойкой ленты (входит в комплект) как показано на рисунке. Концевая муфта со встроенным термостатом должна устанавливаться на том конце трубы, где предполагается самая низкая температура окружающей среды.



# Нагревательный кабель

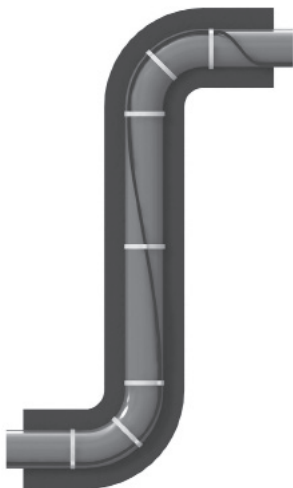
ELEKTRA

## ВНИМАНИЕ:

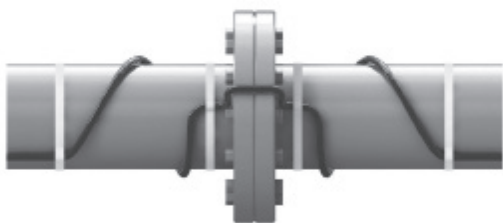
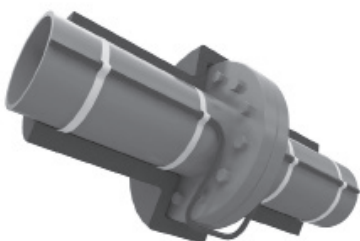
Если кабель ELEKTRA FreezeTec® немного длиннее трубы, можно его установить спиральными витками вокруг трубы.



При защите от замерзания пластиковых труб рекомендуется под кабелем установить фольгу или самоклеющуюся алюминиевую ленту для более равномерного распределения тепла по поверхности трубопровода.



Способ монтажа нагревательного кабеля на изгибах трубопровода



**Способ монтажа нагревательного кабеля  
на кранах и фланцах**

**ВНИМАНИЕ:**

Нагревательные кабели не должны перекрещиваться или приближаться друг к другу на расстояние менее 5 см.



# Нагревательный кабель

ELEKTRA

---

## Внимание:



Запрещается заменять питающий кабель с вилкой. При повреждении питающего кабеля требуется прекратить эксплуатацию всего устройства.

## Внимание:



Прибор не предназначен для использования детьми младше 8 лет и лицами с ограниченными умственными, физическими и сенсорными возможностями, обладающими недостаточными знаниями и опытом, если они не находятся под наблюдением и не получили инструкций от лиц, отвечающих за их безопасность. Дети не должны играть с прибором. Очистка и обслуживание прибора не должны выполняться детьми без наблюдения взрослых.

## ЭТАП II

После монтажа кабеля на поверхности трубы, следует его проклеить по всей длине самоклеющейся алюминиевой лентой, что обеспечивает плотное прилегание кабеля и облегчает теплопередачу. Кроме того, лента препятствует вжатую нагревательного кабеля в теплоизоляцию, тем самым предотвращая возможный перегрев кабеля.

## ЭТАП III

Трубы с установленным нагревательным кабелем должны быть теплоизолированы. Толщина изоляции зависит от минимально возможной температуры окружающей среды, в которой располагается трубопровод.

Внутренний диаметр трубы		Минимальная температура окружающей среды		
		-15°C	-25°C	-35°C
ДН (мм)	Дюймы	Толщина изоляции (мм)		
8	¼	9	9	9
15	½	9	9	9
20	¾	9	9	13
25	1	9	9	13
32	1 ¼	9	13	19
40	1 ½	9	13	19
50	2	9	13	19

## Эксплуатация

Нагревательный кабель ELEKTRA FreezeTec® подключается к сети электропитания. Линия электропитания должна быть оборудована устройством защитного отключения с током отсечки  $\Delta \leq 30$  мА.

Устройство защитного отключения может быть общим для группы устройств.

## Гарантийные условия:

**ELEKTRA предоставляет 3-летнюю гарантию (от даты покупки) на нагревательные кабели ELEKTRA FreezeTec®.**

1. Претензия к качеству товара принимается при соблюдении следующих условий:
  - а. Монтаж нагревательного кабеля осуществлен в соответствии с данной инструкцией по монтажу специалистом, обладающим достаточной квалификацией для монтажа оборудования
  - б. Предоставлено доказательство приобретения комплекта ELEKTRA FreezeTec®
2. Данная гарантия недействительна, если ремонтные работы были проведены специалистом, не уполномоченным компанией ELEKTRA на осуществление подобных работ.
3. Гарантия не распространяется на следующие случаи:
  - а. Наличие термических, химических или механических повреждений на поверхности кабеля, в том числе вызванных нарушением требования к минимальному радиусу изгиба кабеля
  - б. Проблемы в сети электропитания
  - в. Отсутствие УЗО в цепи питания и защиты от перегрузки
  - г. При монтаже системы вопреки действующим нормативам и требованиям, предъявляемым к электроустановкам соответствующего типа.
4. Гарантийные обязательства ELEKTRA распространяются только на расходы, связанные с устранением неисправности

путем ремонта или замены оборудования и не включают в себя монтаж и демонтаж оборудования, а также любые иные сопутствующие расходы.

**Внимание:**

Претензии могут быть предъявлены с подтверждением приобретения продукции по месту приобретения продукции (в магазине), или непосредственно компании ELEKTRA.

