


EK-PROi



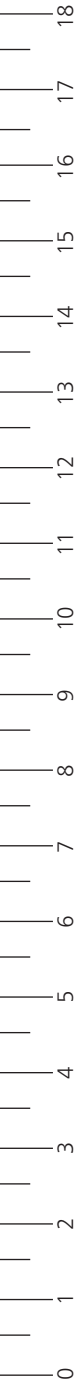
**Insulation entry kit for self-regulating heating cables,
power and temperature sensor's cables** 

Zestaw wejścia pod izolację dla samoregujących przewodów grzejnych oraz przewodów zasilających i przewodów czujników temperatury

Комплект для ввода в изоляцию саморегулирующихся нагревательных кабелей, кабелей питания и кабелей датчиков температуры

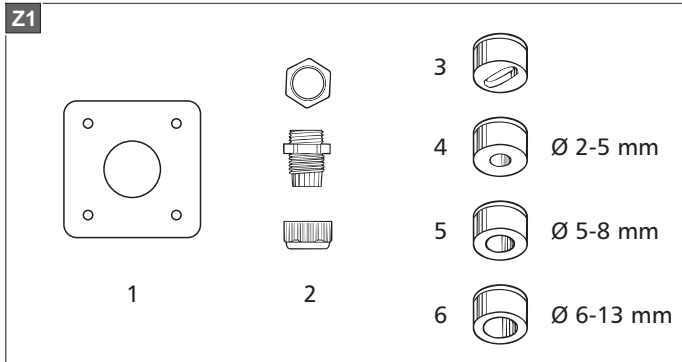
Isolierungsdurchführung für selbstregulierende Heizkabel, Strom- und Temperatursensorkabel

EK-PROi



The set includes:

- ① stainless steel plate
- ② M25 gland with counternut
- ③ gasket for the heating cable
- ④ gasket for the temperature sensor, diameter 2-5 mm
- ⑤ gasket for the temperature sensor, diameter 5-8 mm
- ⑥ gasket for the power supply cable, diameter 6-13 mm



This set is intended for the following heating cables:

SelfTec®PROi LT / LT F

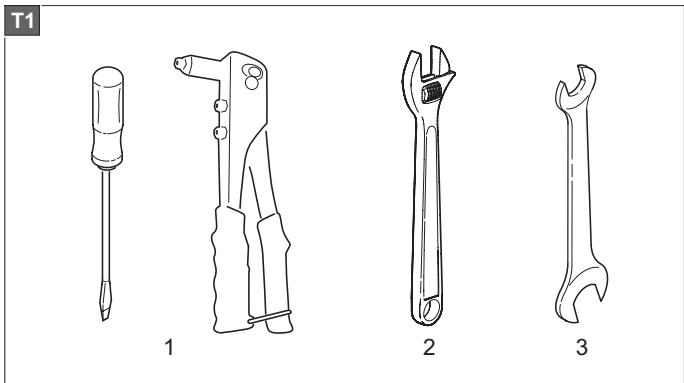
SelfTec®PROi MT / MT F

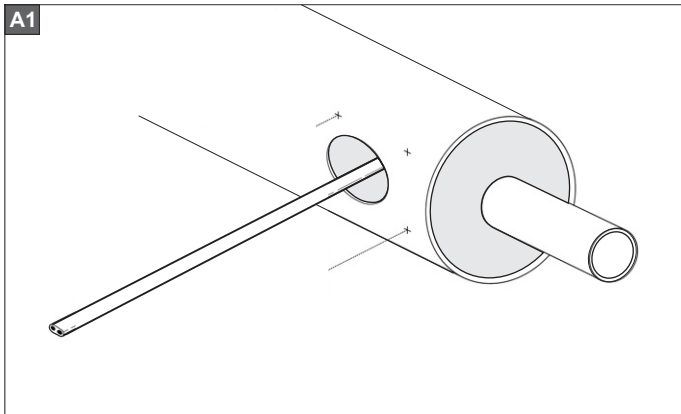
SelfTec®PROi HT F

and power supply cables and temperature sensor's cables.

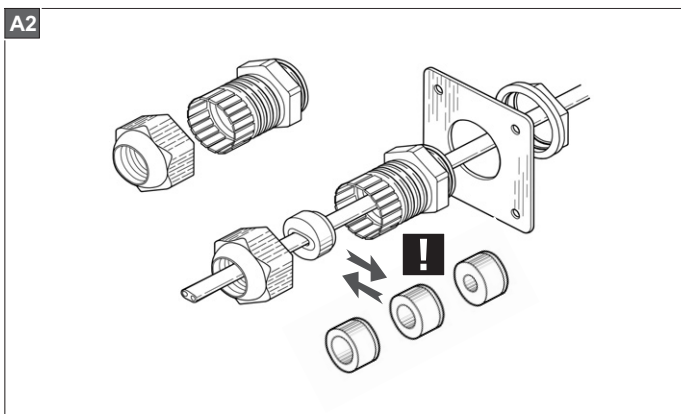
Installation tools not included in the set:

- 1 screwdriver or riveter
- 2 adjustable wrench 32 mm
- 3 open-end wrench





Cut out a 38 mm diameter opening in the lower part of the protective jacket of thermal insulation and lead in the heating cable/power supply cable or the temperature sensor's cable.



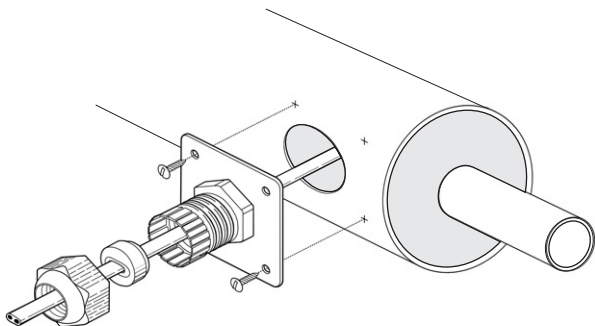
Assemble all components, as shown in the picture.

Note:



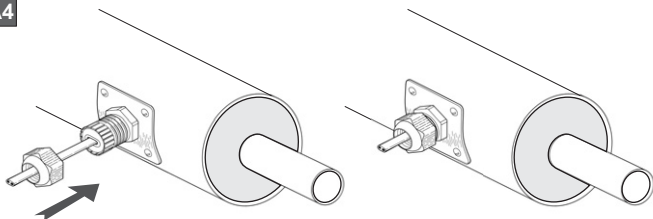
Select an appropriate gasket suitable for particular application: heating cable, power supply cable, temperature sensor's cable.

A3



Attach the stainless steel plate to the protective jacket of thermal insulation, using screws or rivets. Seal with suitable material.

A4




Place the gasket in the gland. Verify if it is properly seated and tighten the counter nut.

EK-PROi



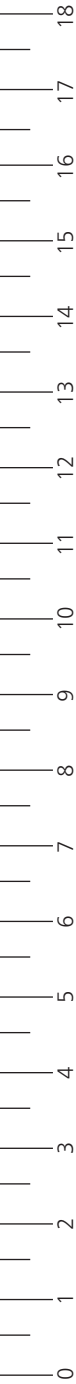
Insulation entry kit for self-regulating heating cables,
power and temperature sensor's cables

Zestaw wejścia pod izolację dla samoregujących
przewodów grzejnych oraz przewodów zasilających
i przewodów czujników temperatury 

Комплект для ввода в изоляцию саморегулирую-
щихся нагревательных кабелей, кабелей питания
и кабелей датчиков температуры

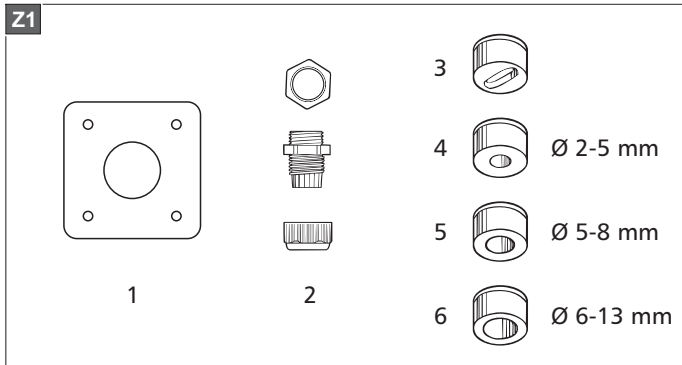
Isolierungsdurchführung für selbstregulierende
Heizkabel, Strom -und Temperatursensorkabel

EK-PROi



Zestaw zawiera:

- ❶ płytkę ze stali nierdzewnej
- ❷ dławik M25 z przeciwnakrętką
- ❸ uszczelkę do przewodu grzejnego
- ❹ uszczelkę do czujnika temperatury o średnicy od 2 do 5 mm
- ❺ uszczelkę do czujnika temperatury o średnicy od 5 do 8 mm
- ❻ uszczelkę do przewodu zasilającego o średnicy od 6 do 13 mm



Zestaw przeznaczony jest do przewodów grzejnych:

SelfTec®PROi LT / LT F

SelfTec®PROi MT / MT F

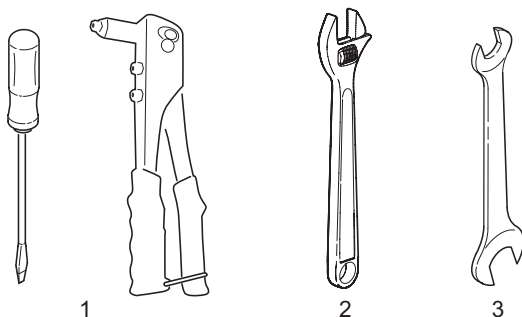
SelfTec®PROi HT F

przewodów zasilających oraz przewodów od czujników temperatury.

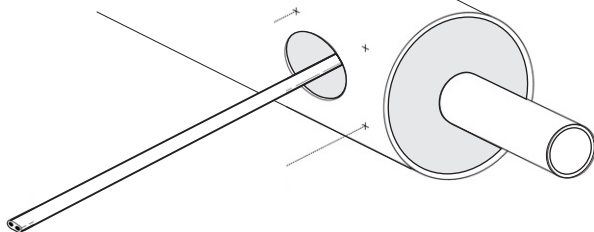
Zestawienie narzędzi montażowych niewchodzących w skład zestawu:

- ❶ wkrętak lub nitownica
- ❷ klucz nastawny
- ❸ klucz płaski 32 mm

T1

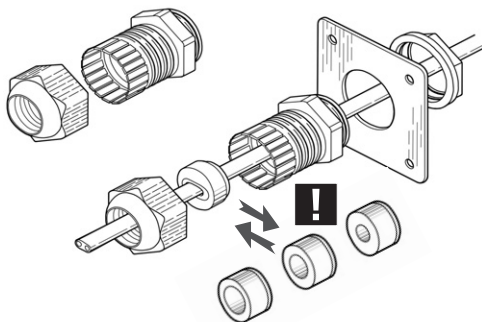


A1



Wyciąć otwór o średnicy 38mm w dolnej części płaszcza ochronnego izolacji termicznej i przeprowadzić przewód grzejny/zasilający lub przewód czujnika temperatury.

A2

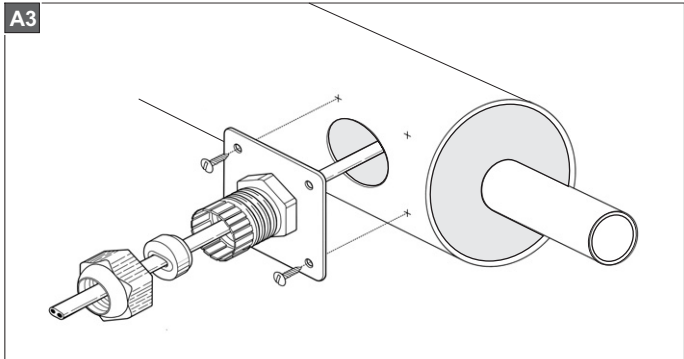


Zmontować wszystkie elementy według rysunku.

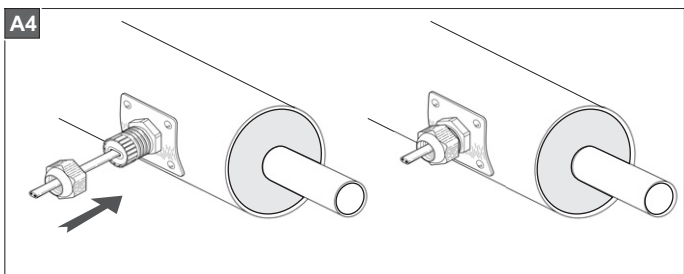
Uwaga:



Dobrać odpowiednią uszczelkę w zależności od zastosowania: przewód grzejny, przewód zasilający, przewód czujnika temperatury.



Przymocować płytkę ze stali nierdzewnej do płaszcza ochronnego za pomocą wkrętów lub nitów. Uszczelnić odpowiednim materiałem.



Umieścić uszczelkę w dławiku. Sprawdzić czy jest poprawnie osadzona i dokrecić nakrętkę.

EK-PROi



Insulation entry kit for self-regulating heating cables,
power and temperature sensor's cables

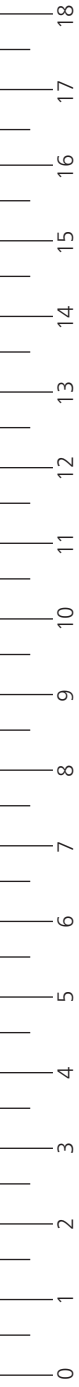
Zestaw wejścia pod izolację dla samoregulujących
przewodów grzejnych oraz przewodów zasilających
i przewodów czujników temperatury

**Комплект для ввода в изоляцию саморегулирую-
щихся нагревательных кабелей, кабелей питания
и кабелей датчиков температуры**



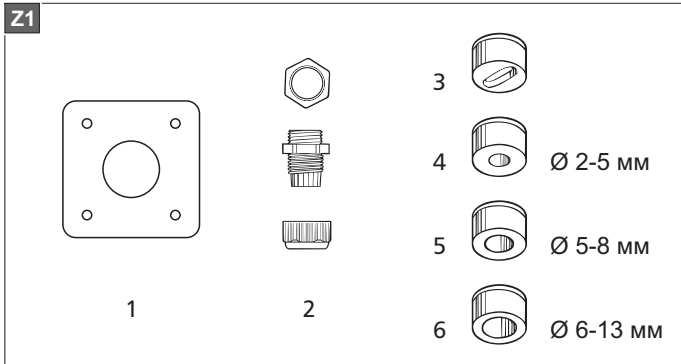
Isolierungsdurchführung für selbstregulierende
Heizkabel, Strom -und Temperatursensorkabel

EK-PROi



В комплект входят:

- ❶ в комплект входит: пластина из нержавеющей стали
- ❷ сальник M25 с контргайкой
- ❸ прокладка для нагревательного кабеля
- ❹ прокладка для датчика температуры,
диаметр 2-5 мм
- ❺ прокладка для датчика температуры,
диаметр 5-8 мм
- ❻ прокладка кабеля питания,
диаметр 6-13 мм



**Этот набор предназначен для следующих
нагревательных кабелей:**

SelfTec®PROi LT / LT F

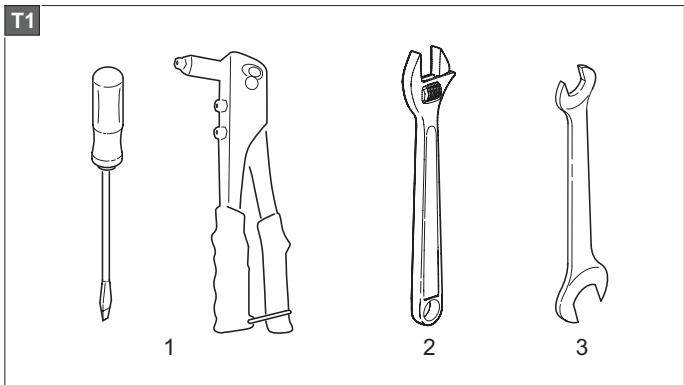
SelfTec®PROi MT / MT F

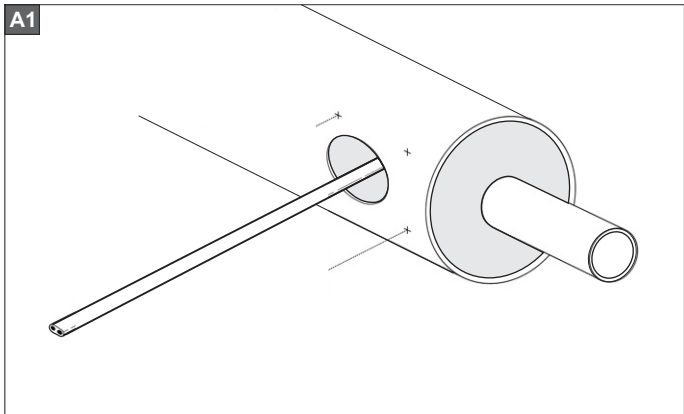
SelfTec®PROi HT F

и силовые кабели и кабелей
датчиков температуры.

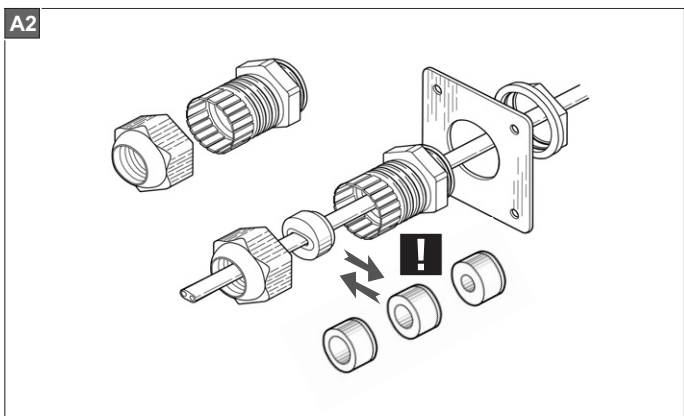
Инструменты для установки не в комплекте:

- 1 отвертка или заклепка
- 2 разводной ключ 32 мм
- 3 рожковый ключ





Вырежьте отверстие диаметром 38 мм в нижней части защитного кожуха теплоизоляции и введите провод в греющем кабелем/кабель питания или кабель датчика температуры.

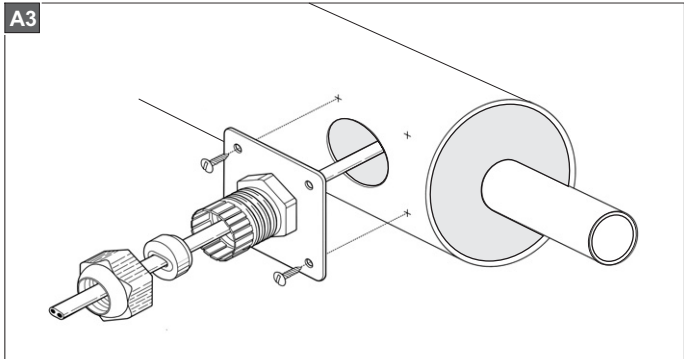


Соберите все компоненты, как показано на картине.

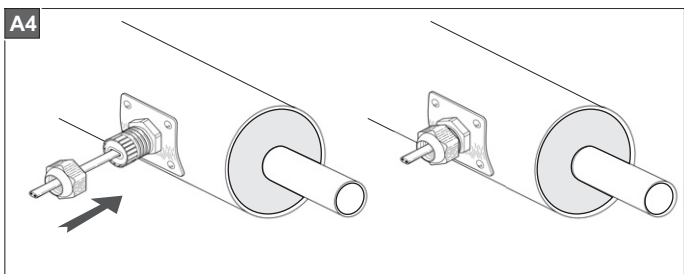
Внимание!



Выберите подходящую прокладку, подходящую для конкретное применение: нагревательный кабель, силовой кабель питания, кабель датчика температуры.



Прикрепите пластину из нержавеющей стали к защитному кожуху теплоизоляции, используя винты или заклепки. Уплотнить подходящим материалом.



Поместите прокладку в сальник. Проверьте, правильною посадку элементов и затяните контргайку.

EK-PROi



Insulation entry kit for self-regulating heating cables,
power and temperature sensor's cables

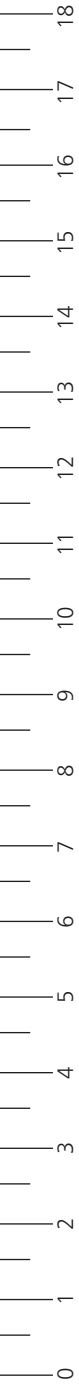
Zestaw wejścia pod izolację dla samoregulujących
przewodów grzejnych oraz przewodów zasilających
i przewodów czujników temperatury

Комплект для ввода в изоляцию саморегулирую-
щихся нагревательных кабелей, кабелей питания
и кабелей датчиков температуры

**Isolierungsdurchführung für selbstregulierende
Heizkabel, Strom -und Temperatursensorkabel**

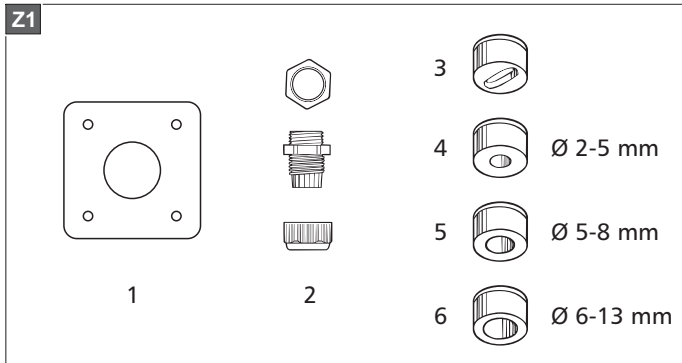


EK-PROi



Im Set sind enthalten:

- ① Platte aus Edelstahl
- ② Stopfbuchse M25 mit Gegenmutter
- ③ Dichtung für Heizkabel
- ④ Dichtung für Temperatursensor mit Durchmesser von 2 bis 5 mm
- ⑤ Dichtung für Temperatursensor mit Durchmesser von 5 bis 8 mm
- ⑥ Dichtung für Stromkabel mit Durchmesser von 6 bis 13 mm



Das Set ist für folgende Heizkabel bestimmt:

SelfTec®PROi LT / LT F

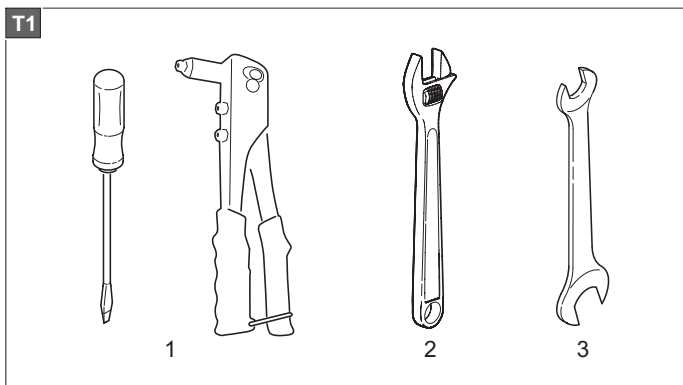
SelfTec®PROi MT / MT F

SelfTec®PROi HT F

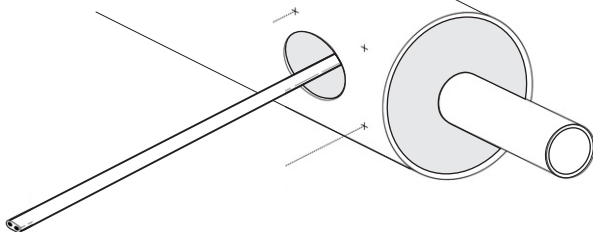
und Strom und Temperatursensorkabel.

Im Set nicht enthalten:

- 1 Schraubendreher oder manuelle Nietmaschine
- 2 verstellbare Schraubenschlüssel
- 3 Schraubenschlüssel 32 mm

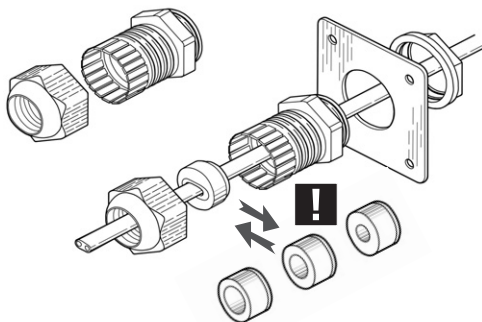


A1



Schneiden Sie eine Öffnung \varnothing 38mm im unteren Teil des Schutzmantels der Wärmedämmung aus und ziehen Sie ein Heizkabel/Stromkabel oder ein Temperatursensorkabel durch.

A2

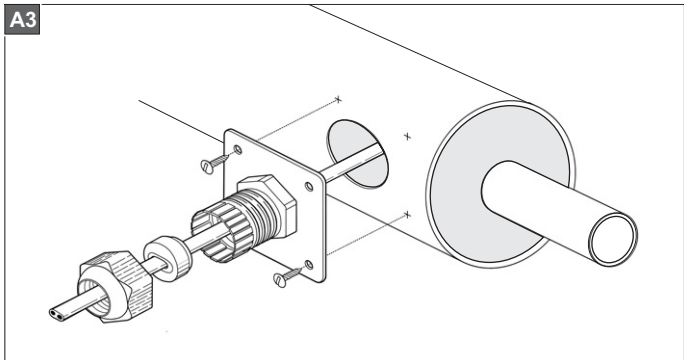


Montieren Sie alle Elemente wie abgebildet.

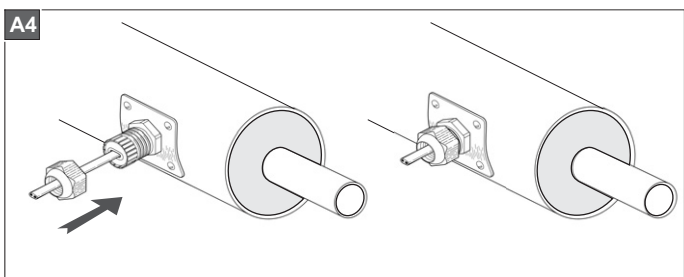
Achtung:



Wählen Sie die entsprechende Dichtung je nach Anwendung: Heizkabel, Stromkabel, Temperatursensorkabel.



Befestigen Sie die Platte aus Edelstahl am Schutzmantel mit Schrauben oder Nieten. Dichten Sie mit geeignetem Material ab.



Stecken Sie die Dichtung in die Stopfbuchse. Prüfen Sie, ob die Dichtung richtig sitzt und ziehen Sie die Mutter an.



ELEKTRA[®]

 elektra.eu