

HAC-PROi



Connection kit for hot applied
installation



UK 

Zestaw przyłączeniowy
do montażu na gorąco



PL

Термоусадочный
соединительный комплект



RU

Anschlussset für Heizmontage



DE

HAC-PROi

HAC-PROi



Directive ATEX 2014/34/EU

ATEX KDB 19ATEX0003U

⊕ Ex II 2G Ex 60079-30-1 IIC Gb

⊕ Ex II 2D Ex 60079-30-1 IIIC Db

IECEX KDB 19.0001U

Ex 60079-30-1 IIC Gb

Ex 60079-30-1 IIIC Db

Standards EN 60079-0; EN 60079-7;
EN 60079-30-1; EN 60079-31

Note:



Each circuit must be protected with a residual current device.

Disconnect all circuits before undertaking any installation or maintenance works.

Use only in places of low vulnerability to mechanical damage.

Check the correctness of connecting the ground wire.

Note:



Electrical systems must be checked before the first start-up.

Anti-frost systems must be checked before heating season.

Regularly check systems for maintaining process temperature, min. twice a year.

Note:



The design of electrical heating systems must be executed according to the design directives for explosive conditions, basing on the manufacturer's recommendations and supervised by qualified experts.

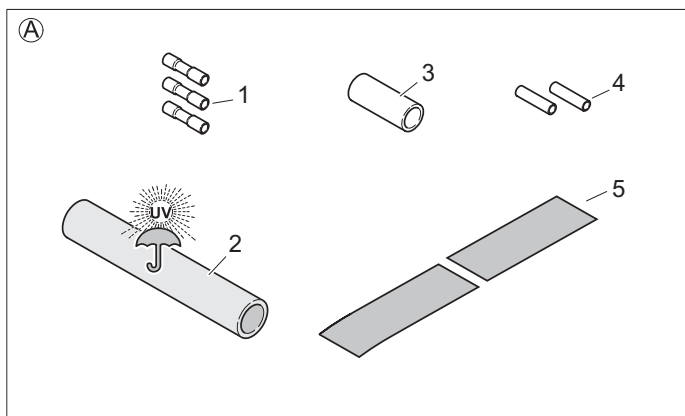
Heating systems must be executed in full accordance with the instructions herein, and the installation must be performed by an authorised electrician.

Before undertaking any maintenance works/repairs/alterations, read the specification of the heating system.

The specification of the heating system should be stored for any heating circuit, as long as the system is in use.

Kit contents:

- ① crimps
- ② shrinkable tubing, 180 mm long
- ③ shrinkable tubing, 30 mm long
- ④ shrinkable tubing, 20 mm long
- ⑤ mastic

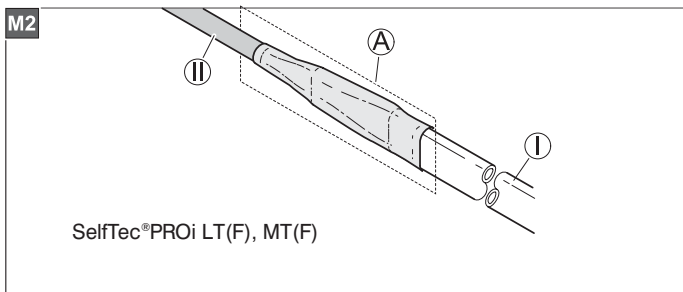


Applicable to heating cables:

SelfTec®PROi LT / F 10
SelfTec®PROi LT / F 20
SelfTec®PROi LT / F 33
SelfTec®PROi MT / F 30
SelfTec®PROi MT / F 40
SelfTec®PROi MT / F 50

Power supply cable:

Conductor size: 3x1.0 mm²,
3x1.5 mm² or
3x2.5 mm².



Note:

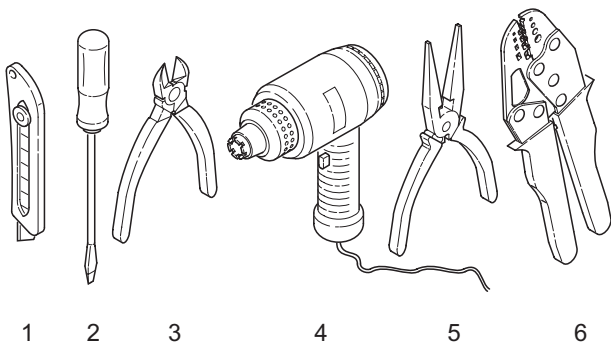


Installation must be executed in a clean and dry place. Protect the termination points of the heating cable, as well as all the components of the installation kit, against moisture, both before and during installation, and maintain in the dry state. Detailed agreement with the instructions and maintaining the recommended sequence of the installation procedure must be observed.

List of installation tools not included in the kit:

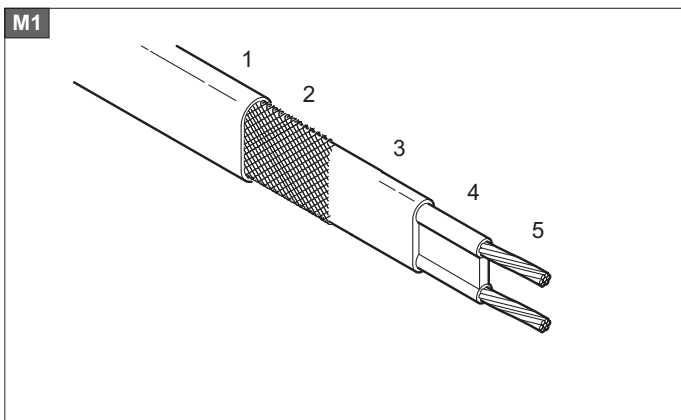
- 1 snap-off blade utility knife
- 2 flat-head screwdriver
- 3 side cutting pliers
- 4 hot air gun
- 5 long nose pliers
- 6 crimping pliers

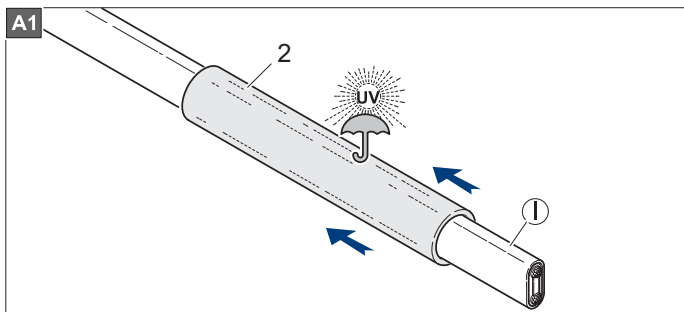
T1



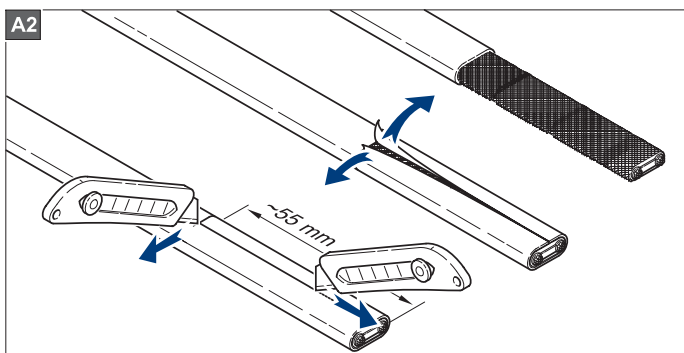
The construction of heating cables:

- ① outer sheath
- ② protective screen, copper wire braid
- ③ electrical insulation
- ④ self-regulating heating element
- ⑤ conductor wire



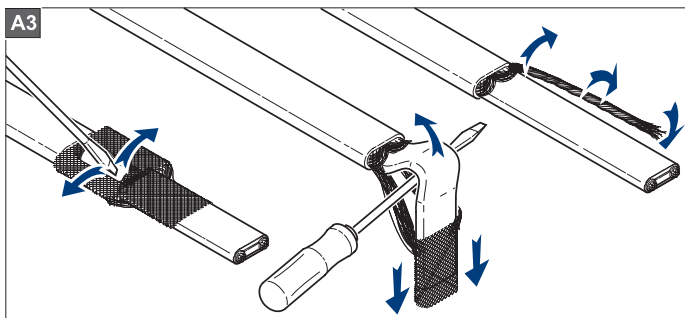


Place the heat shrinkable tubing, 180 mm long, on the heating cable, following the sequence shown in the picture, in the distance of min. 300 mm from the beginning of the cable.

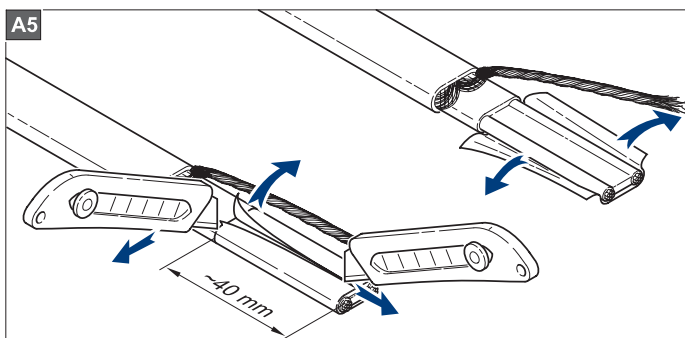


Split the cable sheath delicately along the length of 55 mm, not damaging the protective screen. Remove the outer sheath.

HAC-PROi



Insert the heating element through the opening in the protective screen. Twist the screen.

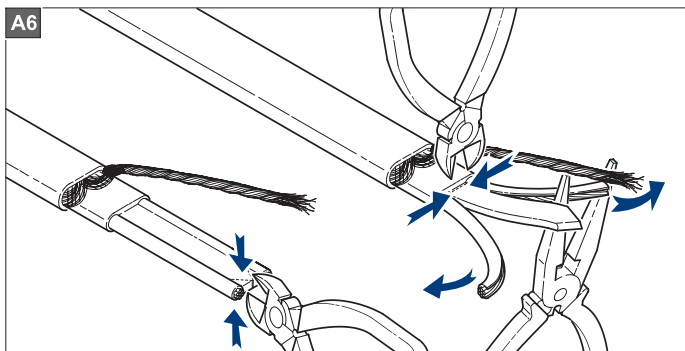


Split and strip the insulation along the length of 40 mm.

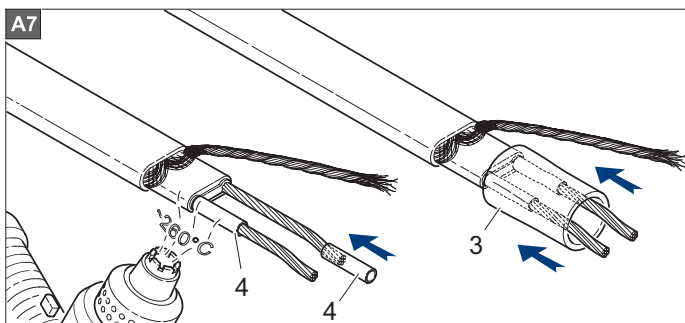


Note:

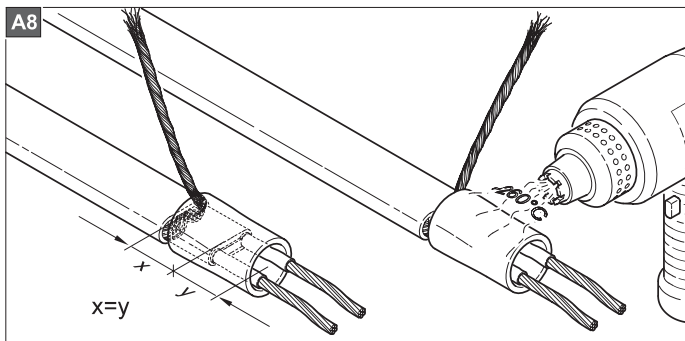
The cuts should be made so that the conductor wires are not damaged with the blade of the utility knife or the side cutter.



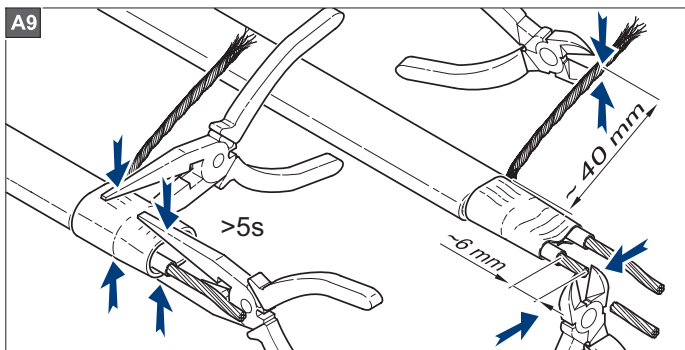
Split the heating element open revealing the conductor wires along the length of 35 mm. Split delicately, not damaging the conductor wires.



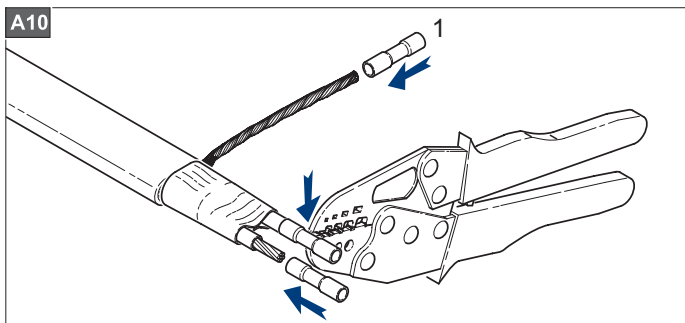
Pull the insulating elements on the conductor wires and shrink them using hot air gun.



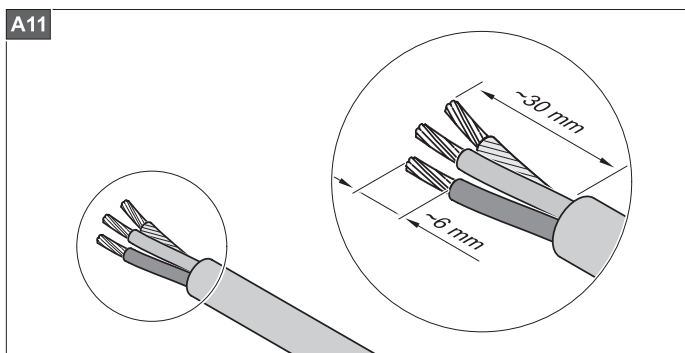
Pull and adjust the insulating closing element on the conductor wires and the cable insulation.



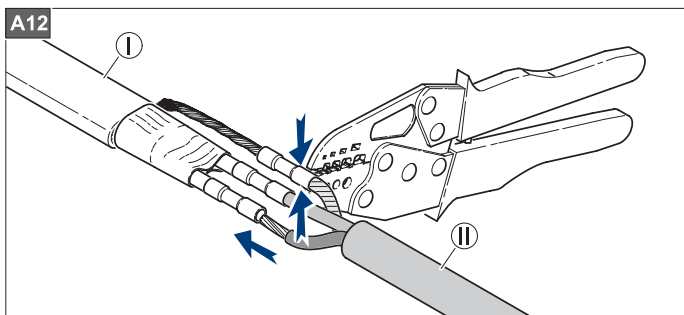
Push and hold the heat shrinkable tubing closing the insulation. Trim the conductor wires and the protective screen.



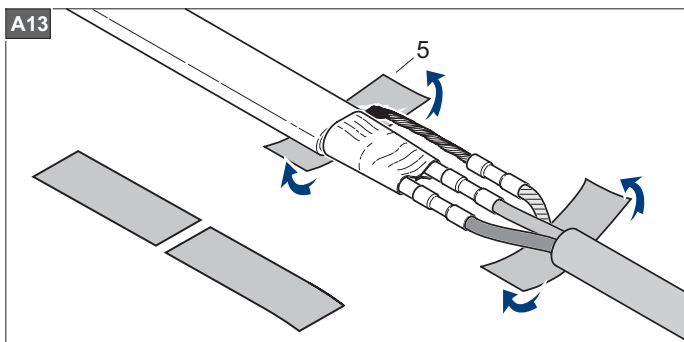
Pull and press the crimps.



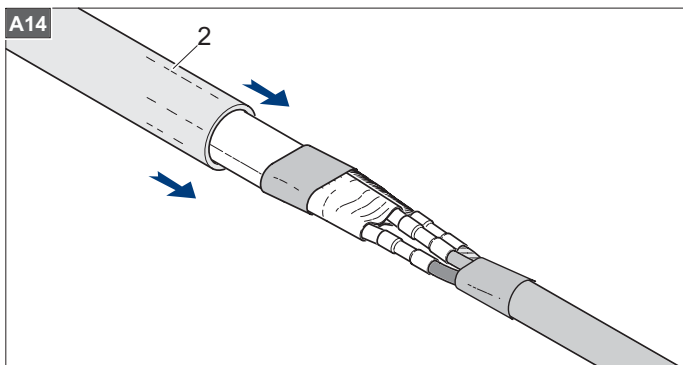
Trim the power supply cable.



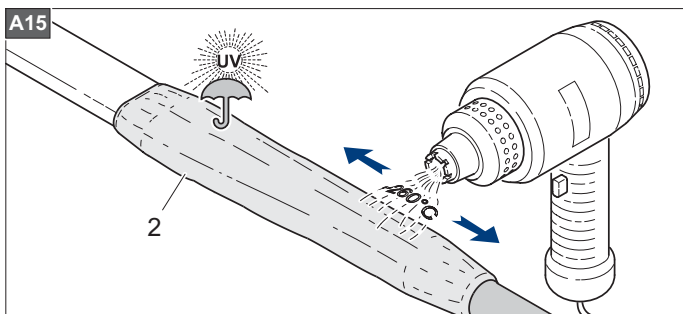
Pull and press the power supply cable creating the connection.



Protect cables using mastic.



Push back and adjust the heat shrinkable tubing.



Shrink the tube starting from the central position taking care not to close the air bubbles inside the connection.

HAC-PROi



ELEKTRA®

www.elektra.pl

HAC-PROi



Connection kit for hot applied
installation



UK

Zestaw przyłączeniowy
do montażu na gorąco



PL ▶

Термоусадочный
соединительный комплект



RU

Anschlussset für Heizmontage



DE

HAC-PROi

HAC-PROi



Dyrektywa ATEX 2014/34/EU

ATEX KDB 19ATEX0003U

⊕ Ex II 2G Ex 60079-30-1 IIC Gb

⊕ Ex II 2D Ex 60079-30-1 IIIC Db

IECEX KDB 19.0001U

Ex 60079-30-1 IIC Gb

Ex 60079-30-1 IIIC Db

Normy EN 60079-0; EN 60079-7;
EN 60079-30-1; EN 60079-31

Uwaga:



Wymagane jest zabezpieczenie każdego obwodu wyłącznikiem nadprądowym.

Przed instalacją lub konserwacją odłączyć wszystkie obwody.

Przed i podczas instalacji końce przewodów grzejnych, zasilających i elementy zestawu chronić przed wilgocią.

Używać tylko w miejscach o niskim stopniu narażenia na uszkodzenia mechaniczne.

Sprawdź poprawność podłączenia przewodu uziemiającego.

Uwaga:



Instalacja elektryczna powinna zostać sprawdzona przed pierwszym uruchomieniem.

Instalacja zabezpieczająca przed zamarzaniem powinna zostać sprawdzona przed rozpoczęciem okresu grzewczego.

Instalację utrzymania temperatury procesowej należy sprawdzać w regularnych odstępach czasu – przynajmniej dwa razy w roku.

Uwaga:



Projekt elektryczny systemów grzejnych powinien być wykonany zgodnie z zasadami projektowania dla atmosfery wybuchowej w oparciu o zalecenia producenta i nadzorowany przez osoby kompetentne.

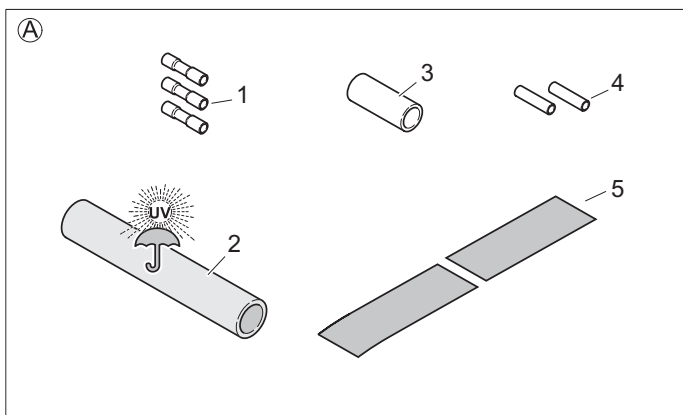
Instalacja grzejna powinna zostać wykonana zgodnie z niniejszą instrukcją montażu przez instalatora posiadającego uprawnienia elektryczne.

Zapoznaj się z dokumentacją system grzejnego przed konserwacją/naprawą/modyfikacją.

Dokumentacja systemu grzejnego powinna być przechowywana dla każdego obwodu grzejnego tak długo, jak długo system jest w użyciu.

Zestaw zawiera:

- 1 złączki zaciskowe
- 2 rurkę termokurczliwą o długości 180 mm
- 3 rurkę termokurczliwą o długości 30 mm
- 4 rurkę termokurczliwą o długości 20 mm
- 5 masę uszczelniającą



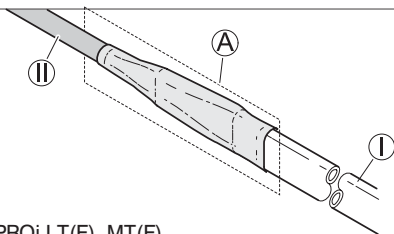
Do zastosowania z przewodami grzejnymi:

SelfTec®PROi LT / F 10
SelfTec®PROi LT / F 20
SelfTec®PROi LT / F 33
SelfTec®PROi MT / F 30
SelfTec®PROi MT / F 40
SelfTec®PROi MT / F 50

Przewody zasilające:

Średnica żył przewodu: 3x1,0 mm²,
3x1,5 mm² lub
3x2,5 mm².

M2



SelfTec®PROi LT(F), MT(F)

Uwaga:



Montaż należy wykonać w miejscu czystym i suchym.

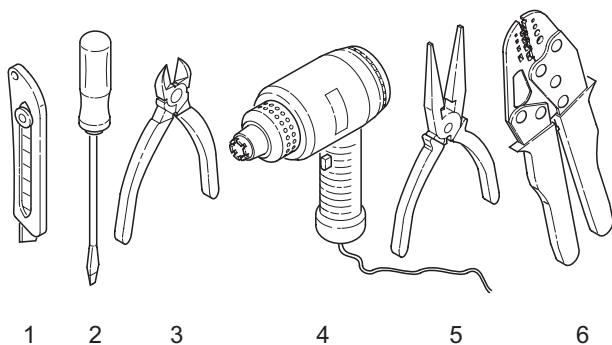
Końce przewodu grzejnego i element zestawu montażowego przed i w trakcie instalacji należy zabezpieczyć przed wilgocią i utrzymywać w stanie suchym.

Wymagane jest dokładne przestrzeganie instrukcji i kolejności etapów montażu.

Zestawienie narzędzi montażowych niewchodzących w skład zestawu:

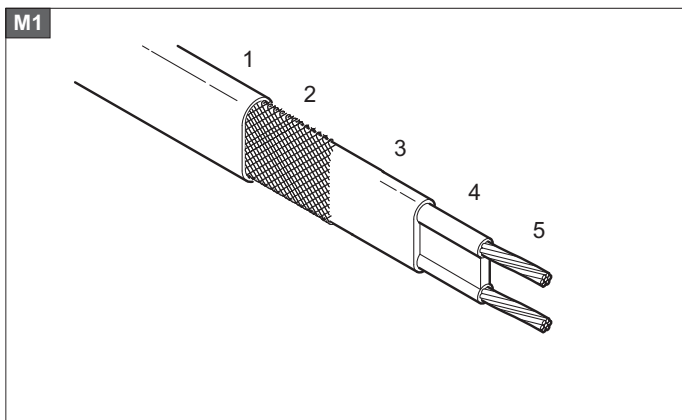
- 1 nóż monterski z ostrzem łamanym
- 2 śrubokręt płaski
- 3 obcinacz z ostrzem bocznym
- 4 dmuchawa gorącego powietrza
- 5 szczypce wydłużone proste
- 6 szczypce zaciskowe

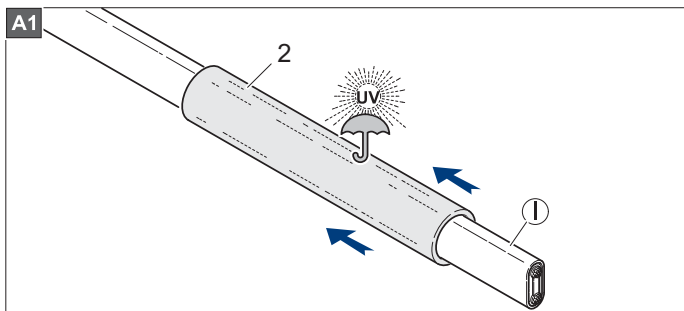
T1



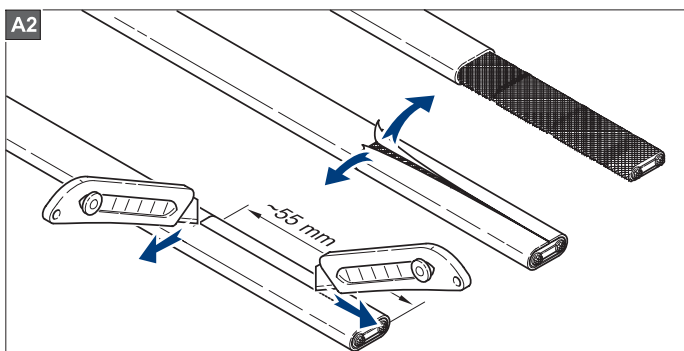
Konstrukcja przewodów grzejnych:

- 1 powłoka zewnętrzna
- 2 ekran ochronny, oplót z drutów miedzianych
- 3 izolacja elektryczna
- 4 samoregulujący element grzejny
- 5 żyła zasilająca

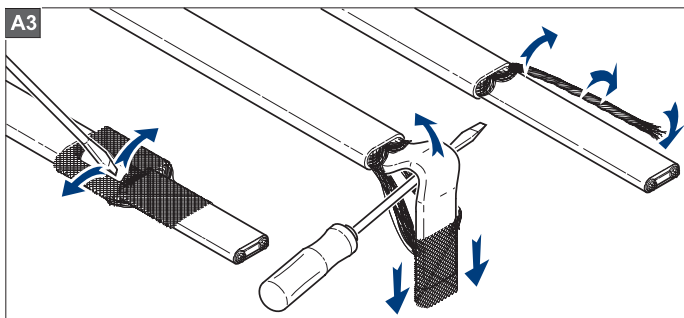




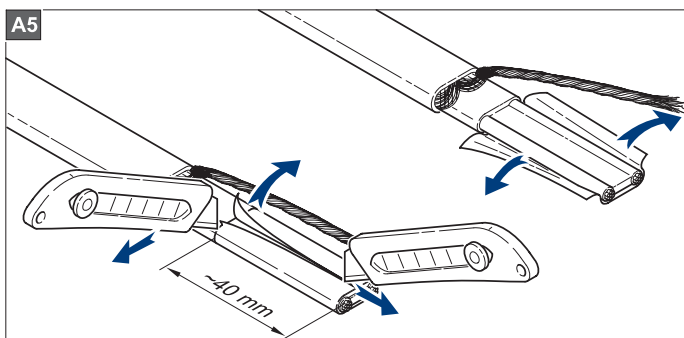
Umieścić rurkę termokurczliwą o długości, 180 mm na przewodzie grzejnym, w kolejności zgodnej z rysunkiem, w odległości co najmniej 300 mm od początku przewodu.



Na długości 55 mm rozciąć i zdjąć delikatnie powłokę przewodu w taki sposób żeby nie uszkodzić ekranu ochronnego.



Przez otwór w ekranie ochronnym wysunąć element grzejny. Skręcić ekran.



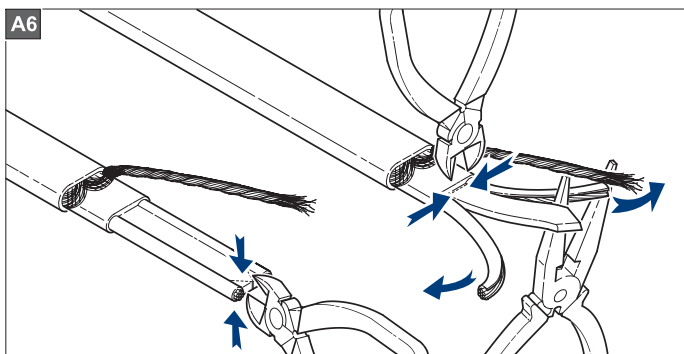
Naciąć i zdjąć izolację na długości 40 mm.



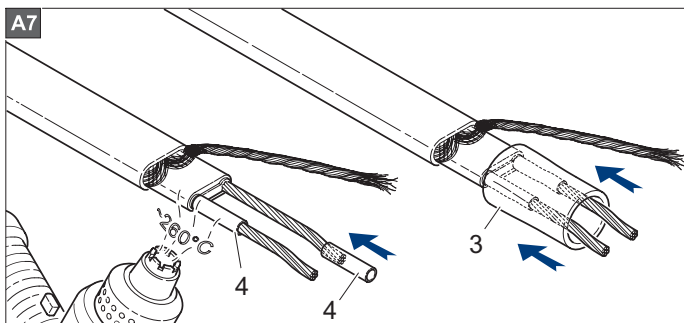
Uwaga:



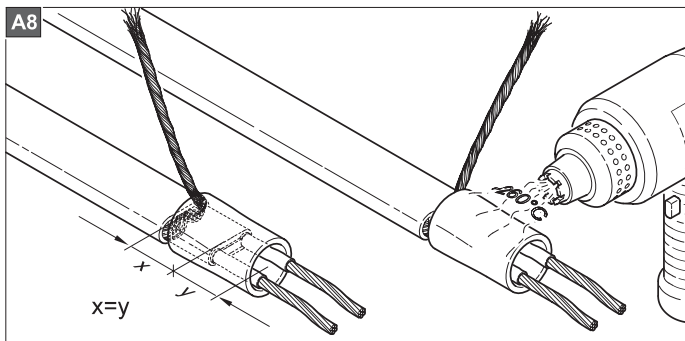
Cięcia powinny być wykonane tak, aby nie uszkodzić żył zasilających ostrzem noża monterskiego lub obcinaczem z ostrzem bocznym.



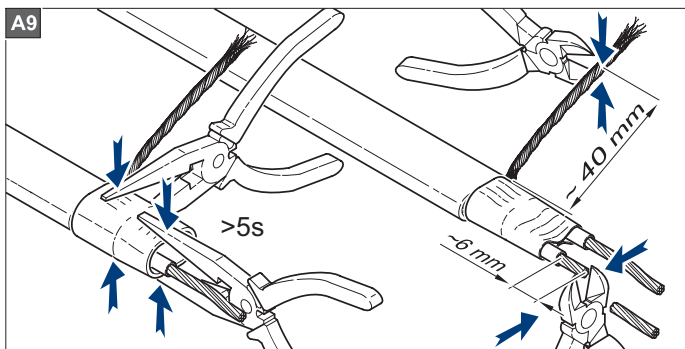
Rozciąć element grzejny odsłaniając żyły zasilające na długości 40 mm. Rozdzielać ostrożnie element grzejny żeby nie uszkodzić żył zasilających.



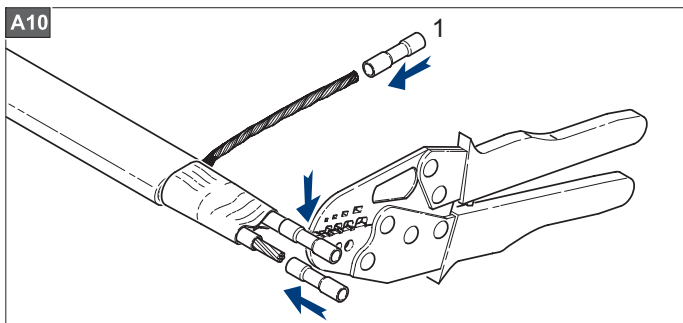
Nasunąć elementy izolujące na żyły zasilające i zgrzać za pomocą dmuchawy.



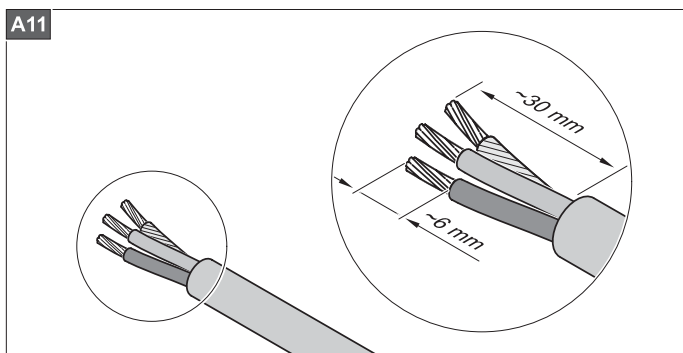
Nasunąć termokurczliwą rurkę zamykającą na izolację przewodu oraz zaizolowane wcześniej żyły zasilające i zgrzać za pomocą dmuchawki.



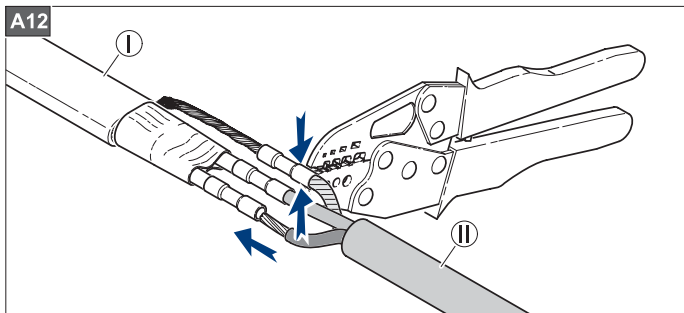
Ścisnąć i przytrzymać gorącą rurkę zamykającą izolację. Dopasować długość ekranu ochronnego i żył zasilających.



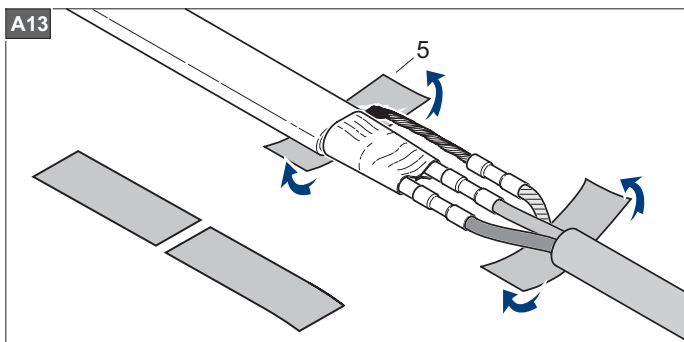
Założyć i zaciśnąć złączki.



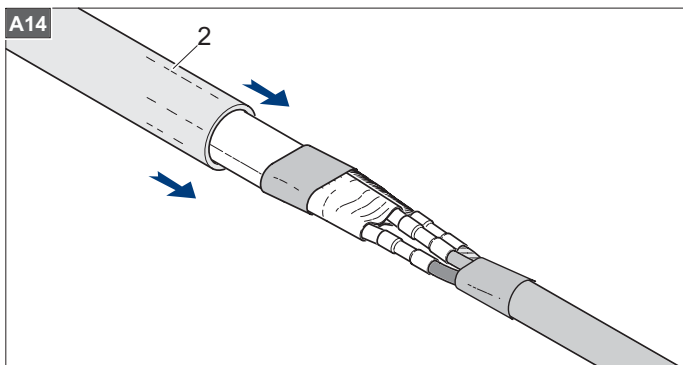
Dopasować długość przewodów zasilających.



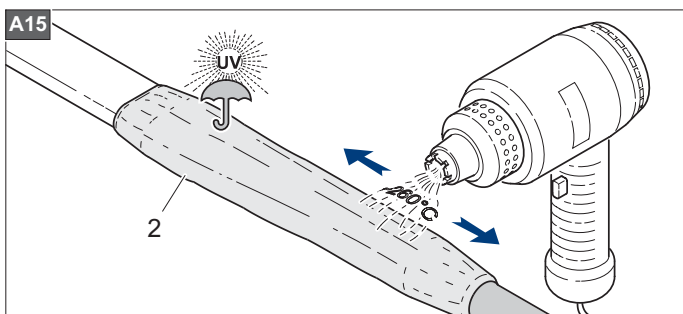
Umieścić przewód zasilający w złączkach i zaciśnąć tworząc połączenie.



Zabezpieczyć przewody za pomocą masy uszczelniającej.



Umieścić z powrotem rurę termokurczliwą odtwarzając powłokę przewodów.



Obkurczyć rurę termokurczliwą za pomocą dmuchawy zaczynając od środka zwracając uwagę żeby wewnątrz nie pozostać wewnątrz powietrza.

HAC-PROi

HAC-PROi



Connection kit for hot applied
installation



UK

Zestaw przyłączeniowy
do montażu na gorąco



PL

Термоусадочный
соединительный комплект



RU 

Anschlussset für Heizmontage



DE

HAC-PROi

НАС-PROi

Директива ATEX 2014/34/EU

ATEX KDB 19ATEX0003U

⊕ Ex II 2G Ex 60079-30-1 IIC Gb

⊕ Ex II 2D Ex 60079-30-1 IIIC Db

IECEX KDB 19.0001U

Ex 60079-30-1 IIC Gb

Ex 60079-30-1 IIIC Db

Стандарты EN 60079-0; EN 60079-7;
EN 60079-30-1; EN 60079-31

Внимание!



Каждый контур обогрева должен быть защищен дифференциальным устройством защиты.

Отключите все контуры перед началом любых работ по обслуживанию.

Использование данного комплекта допустимо только в зонах, где исключен риск механического повреждения соединений.

Проверьте правильность подключения жилы заземления.

Внимание!



Перед первым пуском системы обогрева проверьте все электрические подключения.

Системы защиты от замерзания необходимо проверять перед началом сезона обогрева.

Мы рекомендуем проверять способность системы поддерживать заданную температуру в процессе работы минимум 2 раза в год.

Внимание!



Проектная документация к электрической системе обогрева должна быть выполнена квалифицированным специалистом в полном соответствии требованиям, предъявляемым к взрывоопасным средам, а также рекомендациям производителя.

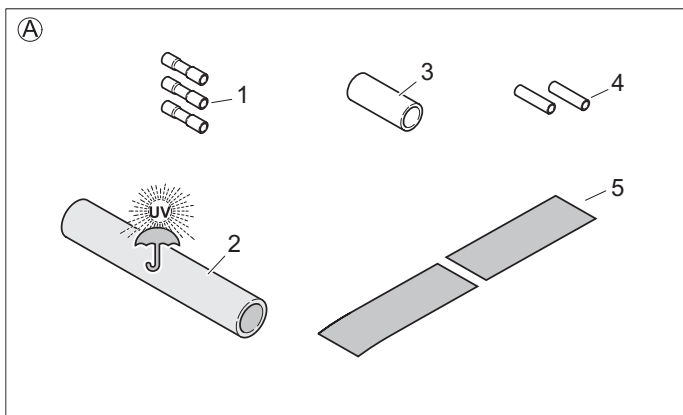
Монтаж системы должен осуществляться электриком, обладающим необходимыми допусками и разрешениями, с доскональным соблюдением настоящей инструкции.

Перед работами по обслуживанию, ремонту, внесению изменений в систему обогрева, изучите документацию к ней.

Храните документы со спецификацией к каждому контуру обогрева весь срок эксплуатации системы, до ее демонтажа.

В комплект входят:

- 1 обжимные гильзы
- 2 термоусадочная трубка длиной 180мм
- 3 термоусадочная трубка длиной 30мм
- 4 термоусадочная трубка длиной 20мм
- 5 уплотнитель мастичный

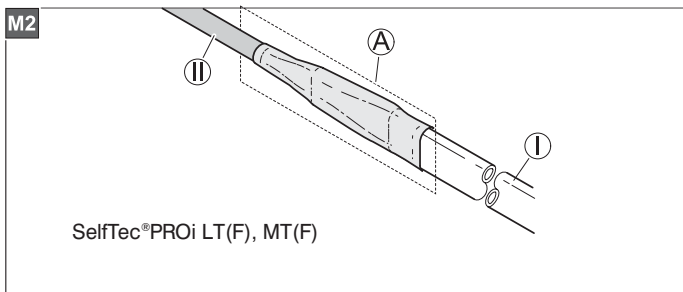


Для совместного применения
с нагревательными кабелями:

SelfTec®PROi LT / F 10
SelfTec®PROi LT / F 20
SelfTec®PROi LT / F 33
SelfTec®PROi MT / F 30
SelfTec®PROi MT / F 40
SelfTec®PROi MT / F 50

Питающий кабель

Сечение проводника: $3 \times 1,0 \text{ мм}^2$,
 $3 \times 1,5 \text{ мм}^2$ или
 $3 \times 2,5 \text{ мм}^2$.



Внимание!

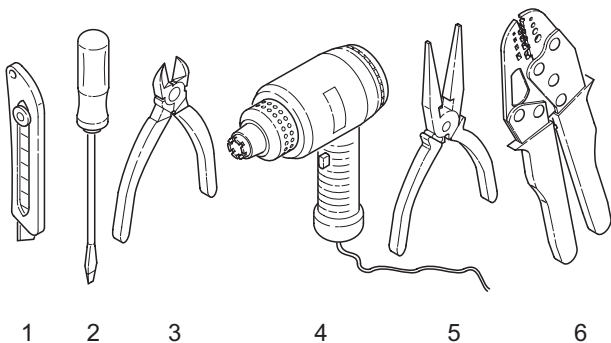


Монтаж должен осуществляться в сухом и чистом помещении. Обеспечьте защиту соединения (нагревательного кабеля и муфт) от попадания влаги до и во время проведения работ. При проведении работ точно следуйте процедуре, изложенной в настоящей инструкции.

Список инструментов для монтажа (не входят в комплект поставки)

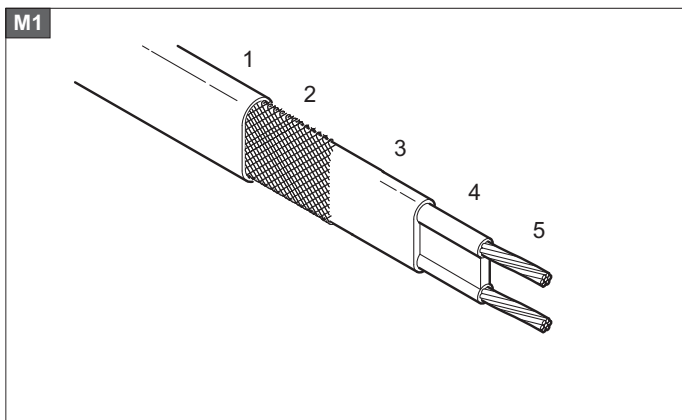
- 1 выдвижной нож для разделки кабеля
- 2 плоская отвертка
- 3 бокорезы
- 4 строительный фен
- 5 плоскогубцы
- 6 обжимные клещи

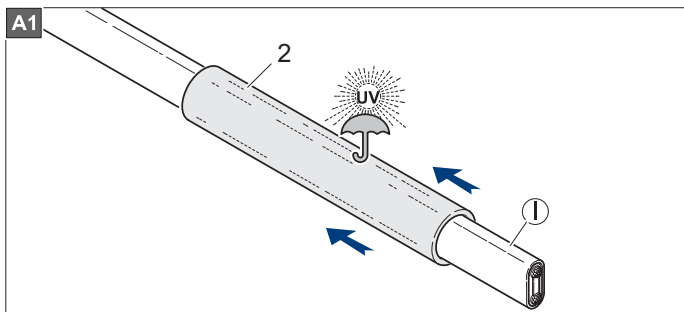
T1



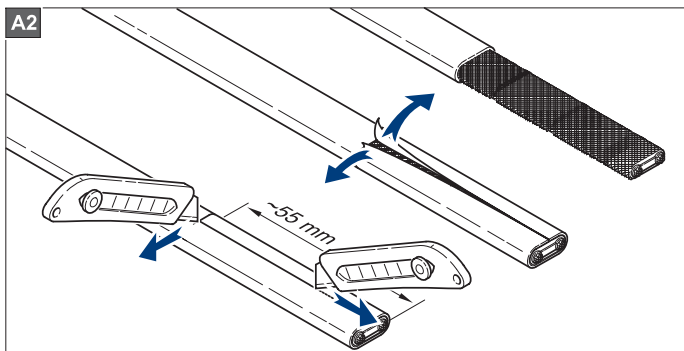
Конструкция нагревательного кабеля:

- 1 наружная оболочка
- 2 экранирующая оплетка из медной проволоки
- 3 электрическая изоляция
- 4 саморегулирующаяся матрица
- 5 токопроводящие жилы

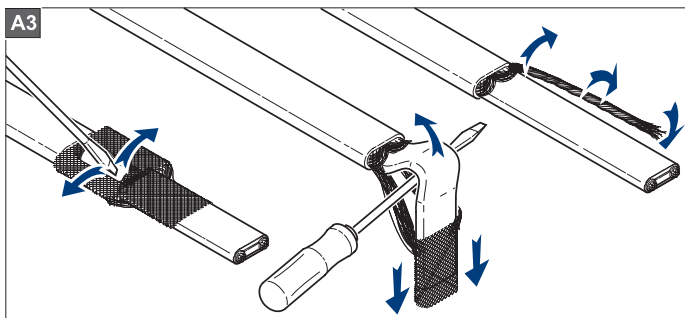




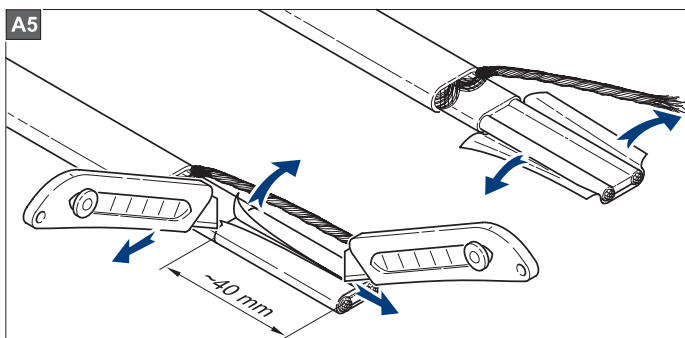
Наденьте термоусадочную трубку (2) длиной 180мм на нагревательный кабель так, как изображено на рисунке. Сдвиньте ее минимум на 30 см от края.



Аккуратно, не повредив экранирующую оплетку, сделайте надрез наружной оболочки нагревательного кабеля длиной 55 мм. Снимите оболочку.



Через отверстие в защитном экране аккуратно извлеките нагревательный элемент (матрицу).
Скрутите экранирующую оплетку в жгут.



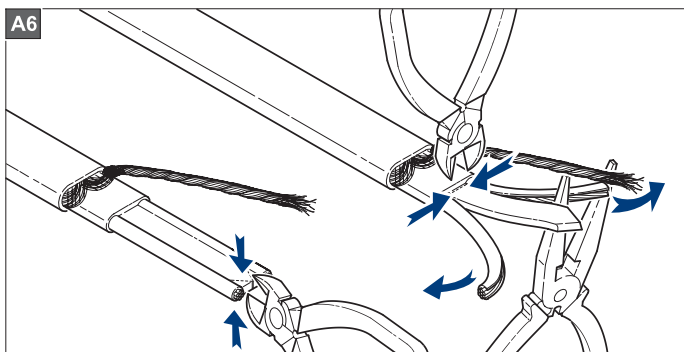
Сделайте надрез изоляции матрицы длиной 40 мм и снимите ее.



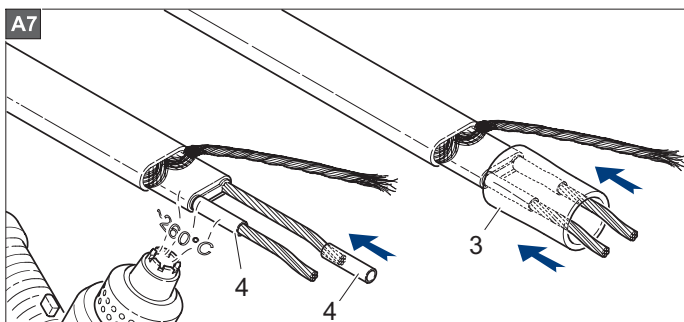
Внимание!



Надрезы бокорезами или ножом необходимо делать так, чтобы избежать повреждения токопроводящих жил.

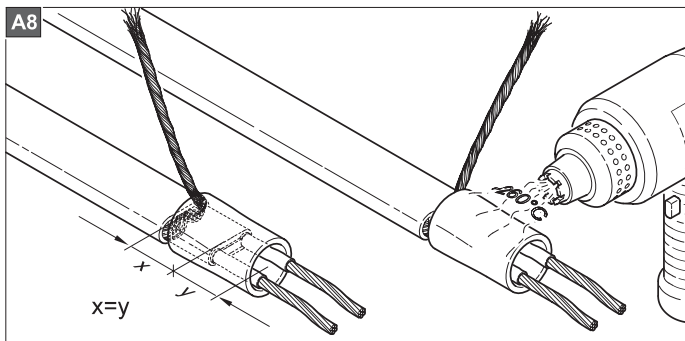


Извлеките токопроводящие жилы из матрицы на длину 35мм. Не повредите жилы.

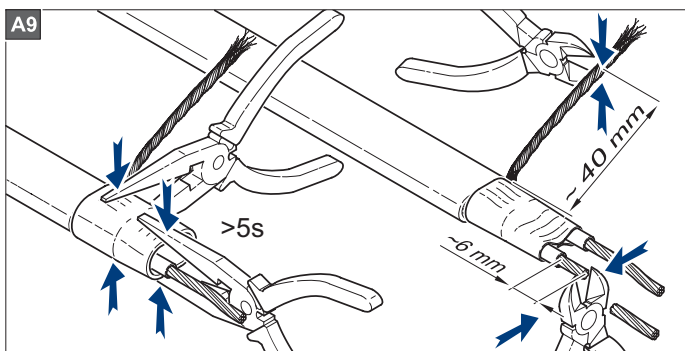


Наденьте термоусадочные трубки 4 на жилы. Используя строительный фен, усадите их поочередно горячим воздухом (температура - 260°C).

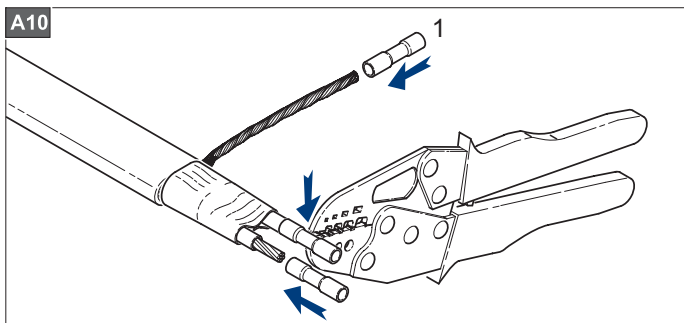
Наденьте трубку 3.



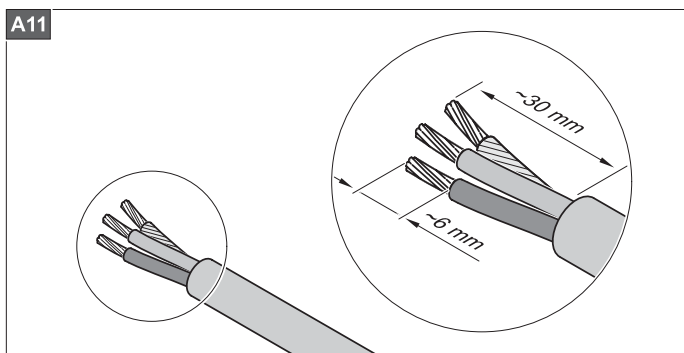
Расположите термоусадочную трубку 3, закрыв изоляцию кабеля и изолированные токопроводящие жилы. Используя строительный фен, усадите трубку горячим воздухом (температура - 260°C).



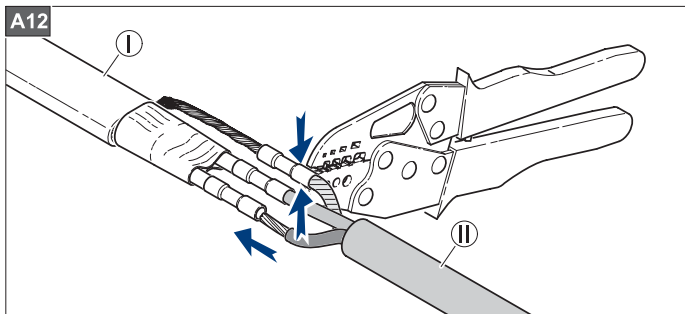
Пока термоусадочная трубка сохраняет пластичность, обожмите ее плоскогубцами (мин.по 5 сек.) в двух местах: поверх изоляции и между жилами. Обрежьте скрученный в жгут экран и жилы согласно рисунку.



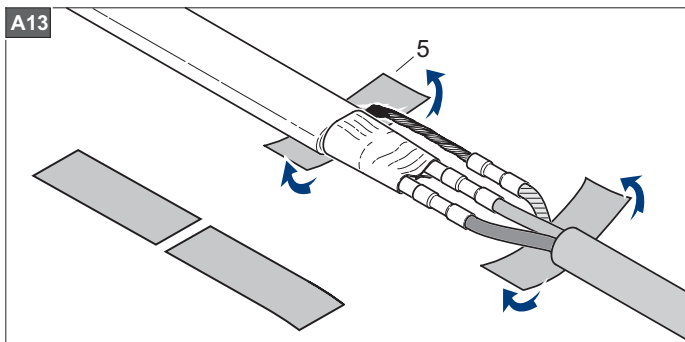
Наденьте на жилы гильзы (1) и обожмите их пресс-клещами.



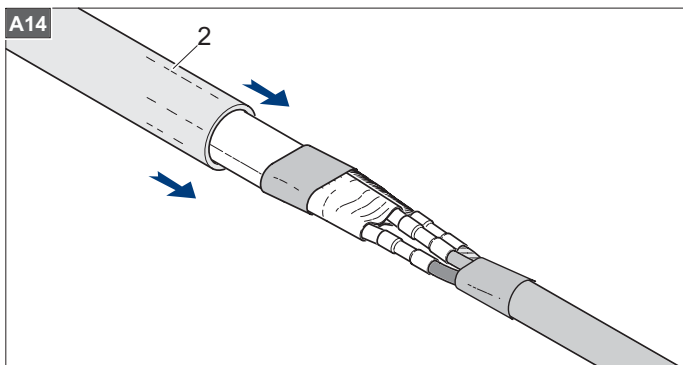
Разделайте питающий кабель.



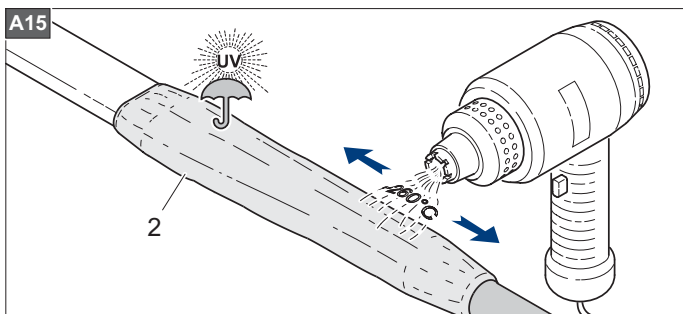
Соедините жилы питающего кабеля с жилами нагревательного и экраном. Обожмите гильзы.



Используйте мастичный уплотнитель (5).



Опустите термоусадочную трубку (2).



Равномерно направляя поток горячего воздуха из строительного фена от центра термоусадочной трубки к ее краям, избегая образования воздушных пузырьков, полностью усадите трубку.


Соединительная муфта готова.

HAC-PROi

HAC-PROi



Connection kit for hot applied installation  UK

Zestaw przyłączeniowy do montażu na gorąco  PL

Термоусадочный соединительный комплект  RU

Anschlussset für Heizmontage  DE 

HAC-PROi

HAC-PROi



Direktive ATEX 2014/34/EU

ATEX KDB 19ATEX0003U

⊕ Ex II 2G Ex 60079-30-1 IIC Gb

⊕ Ex II 2D Ex 60079-30-1 IIIC Db

IECEX KDB 19.0001U

Ex 60079-30-1 IIC Gb

Ex 60079-30-1 IIIC Db

Normen EN 60079-0; EN 60079-7;
EN 60079-30-1; EN 60079-31

Achtung:



Jeder Schaltkreis muss mit einer Fehlerstrom-Schutzeinrichtung geschützt sein.

Trennen Sie alle Schaltkreise vor Installations- oder Instandhaltungsarbeiten.

Nutzen Sie die Heizkabel nur in Bereichen mit geringer Anfälligkeit für mechanischen Schaden.

Verbinden Sie das Schutzgitter des Heizkabels mit einer geeigneten Erdungsschiene.

Achtung:



Elektrische Systeme müssen vor dem ersten Start geprüft werden.

Frostschutzsysteme müssen vor dem Beginn jeder Heizperiode geprüft werden.

Prüfen Sie die Betriebstemperatur der Systeme regelmäßig mindestens zwei mal pro Jahr.

Achtung:



Die Konstruktion elektrischer Heizsysteme muss gemäß den Konstruktionsanweisungen für explosive Bedingungen, basierend auf den Empfehlungen des Herstellers und beaufsichtigt von qualifizierten Experten durchgeführt werden.

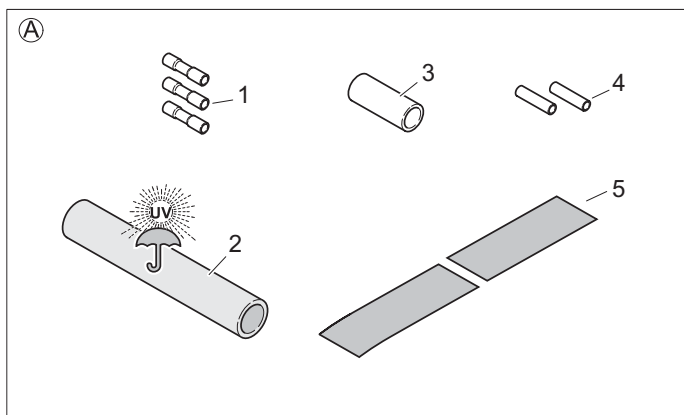
Heizungssysteme müssen in Übereinstimmung mit den hier vorliegenden Instruktionen durchgeführt und die Montage von einem autorisierten Elektriker ausgeführt werden.

Lesen Sie die technischen Vorgaben des Heizsystems bevor Sie Instandhaltungs-/Reparaturarbeiten durchführen.

Die technischen Vorgaben des Heizsystems sollten für jeden Heiz-Schaltkreis aufbewahrt werden, solange das jeweilige System benutzt wird.

Bausatz-Inhalte:

- 1 Crimps
- 2 schrumpffähige Röhren, 180 mm lang
- 3 schrumpffähige Röhren, 30 mm lang
- 4 schrumpffähige Röhren, 20 mm lang
- 5 Mastix

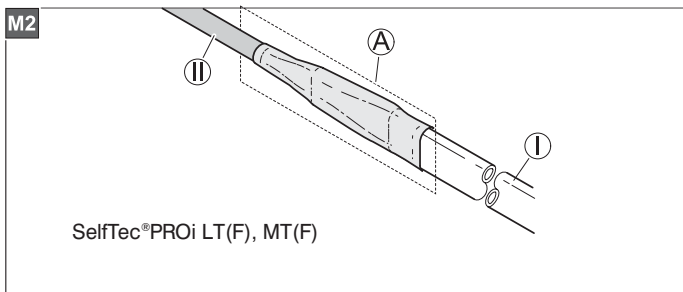


Geignet für:

SelfTec®PROi LT / F 10
SelfTec®PROi LT / F 20
SelfTec®PROi LT / F 33
SelfTec®PROi MT / F 30
SelfTec®PROi MT / F 40
SelfTec®PROi MT / F 50

Zuführungskabel:

Leiter-Größe: 3x1.0 mm²,
3x1.5 mm² or
3x2.5 mm².



Achtung:

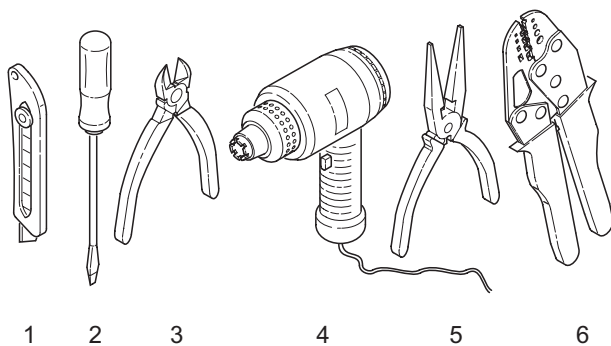


Die Montage muss an einem sauberen und trockenen Ort durchgeführt werden. Schützen Sie sowohl die Anschlusspunkte des Heizkabels als auch die Komponenten des Montagesatzes vor Feuchtigkeit, vor und nach der Montage und behalten Sie den trockenen Zustand bei. Beachten Sie die genaue Übereinstimmung mit der Anleitung und das Beibehalten der empfohlenen Reihenfolge der Montageprozedur.

Liste der im Montagesatz nicht enthaltenen Werkzeuge:

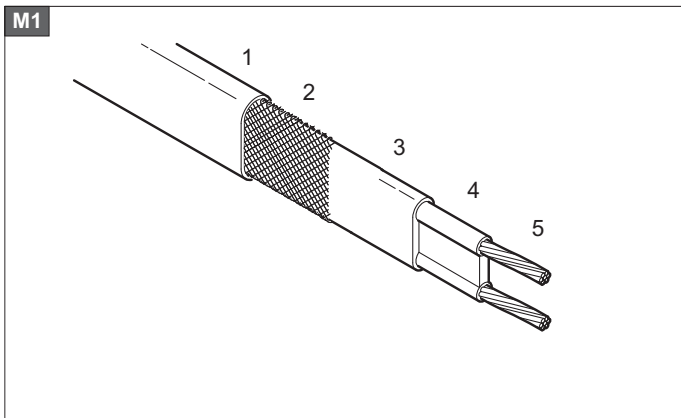
- 1 Cutter-Messer
- 2 Schlitz-Schraubenzieher
- 3 Seitenschneiderzange
- 4 Heißluftpistole
- 5 Spitzzange
- 6 Crimpzange

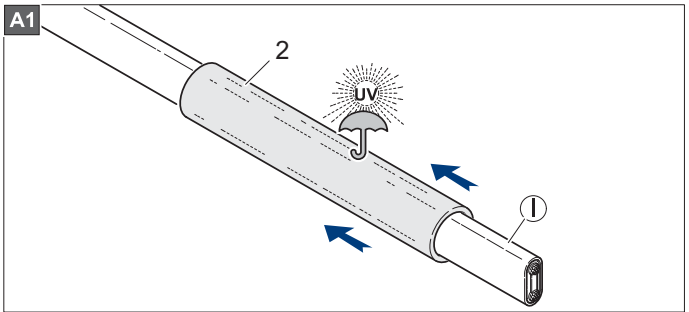
T1



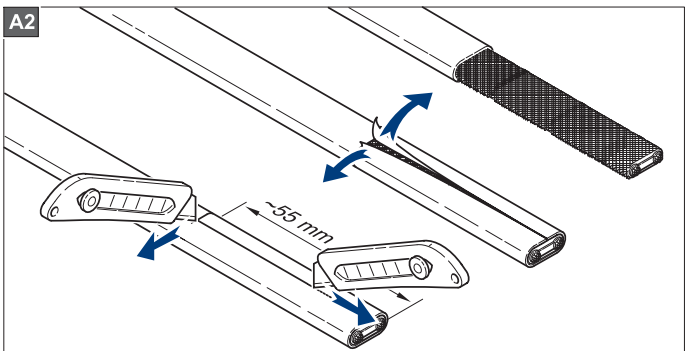
Aufbau eines Heizkabels:

- 1 äußere Hülle
- 2 Schutzgitter, Kupferdrahtgeflecht
- 3 elektrische Isolation
- 4 selbstregulierendes Heizelement
- 5 Leiterdraht

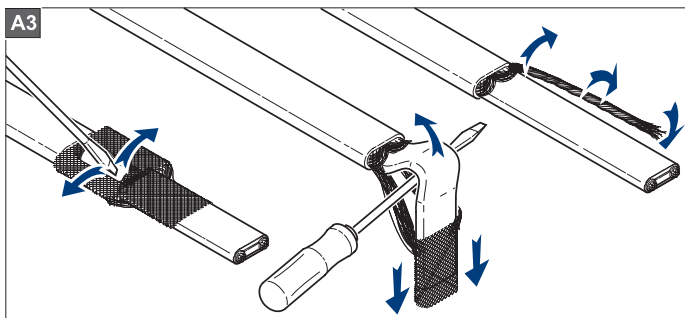




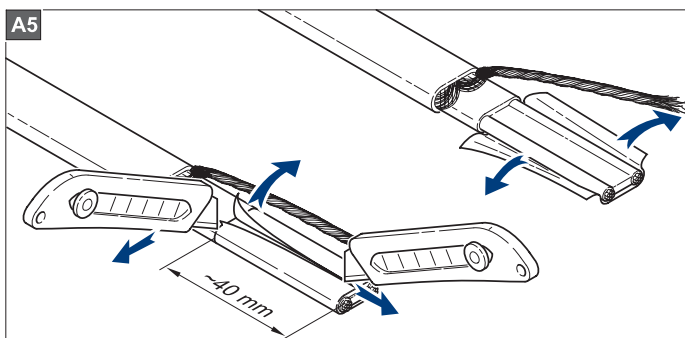
Platzieren Sie die hitzeschrumpffähige Röhre mit der Länge 180 mm über dem Heizkabel gemäß der im Bild gezeigten Reihenfolge mit einem Abstand von mindestens 300 mm zum Anfang des Kabels.



Spalten Sie das Kabel vorsichtig längsseits auf einer Länge von 55 mm ohne dabei das Schutzgitter zu beschädigen. Entfernen Sie die äußere Hülle.



Führen Sie das Heizelement durch die Öffnung im Schutzgitter. Drehen Sie das Gitter.



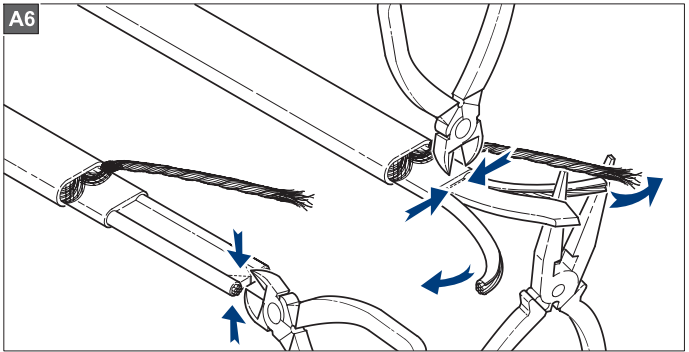
Spalten und entfernen Sie die Isolierung auf einer Länge von 40 mm.



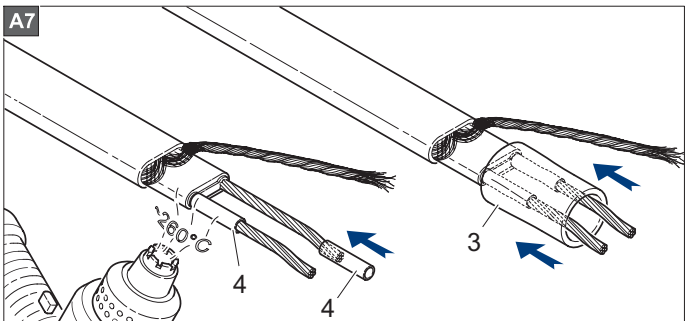
Achtung:



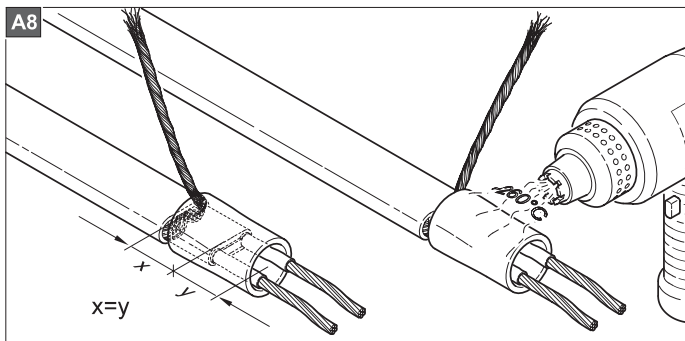
Die Schnitte so durchführen, dass die Leiterdrähte nicht durch das Cutter-Messer oder den Seitenschneider beschädigt werden.



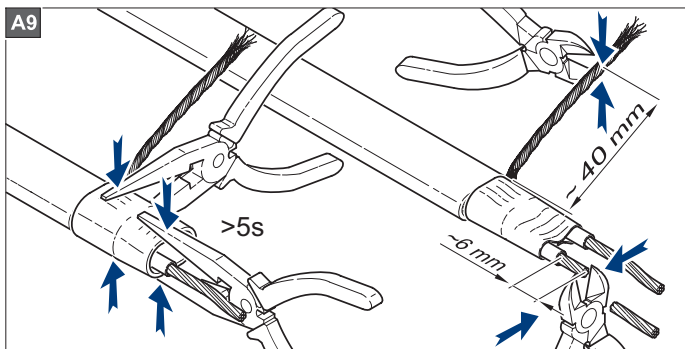
Spalten Sie das Heizelement, um die Leiterdrähte auf einer Länge von 35 mm offen zu legen. Seien Sie beim Spalten vorsichtig, um die Leiterdrähte nicht zu beschädigen.



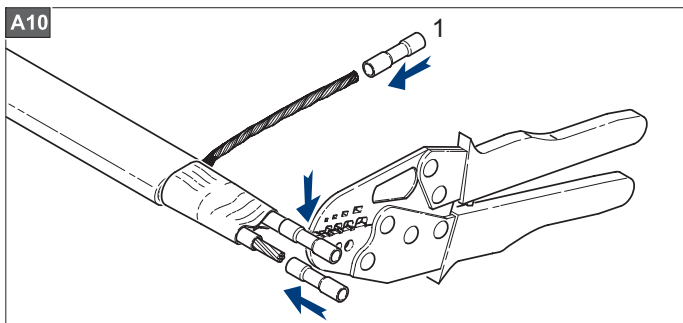
Ziehen Sie die Isolationselemente auf die Leiterdrähte und schrumpfen Sie sie mit der Heißluftpistole.



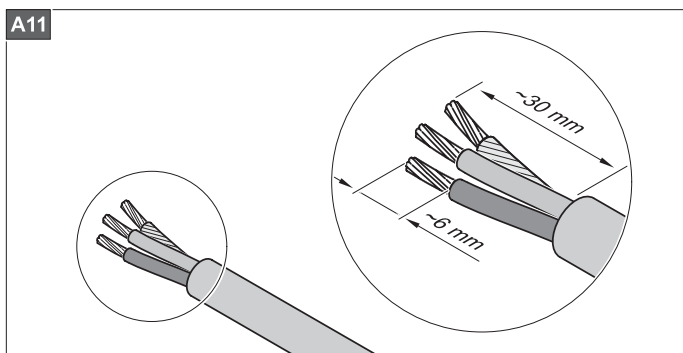
Ziehen Sie die Isolationselement-Endstücke auf die Leiterdrähte und die Kabelisolierung.



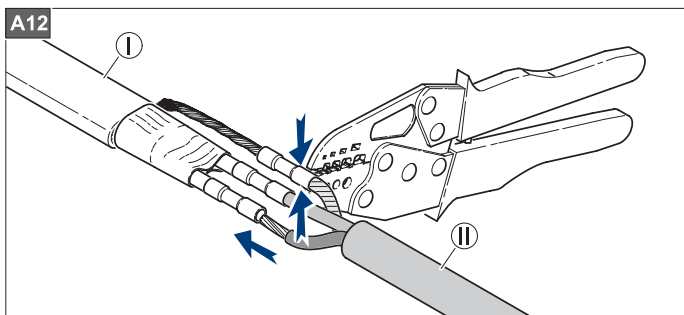
Drücken Sie die heizschumpffähige Röhre, um die Isolierung zu verschließen. Kürzen Sie die Leiterdrähte und das Schutzgitter.



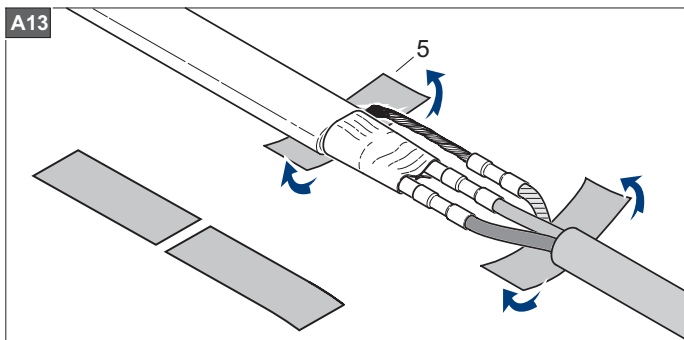
Stecken Sie die Crimps auf die Drähte und drücken Sie sie zusammen.



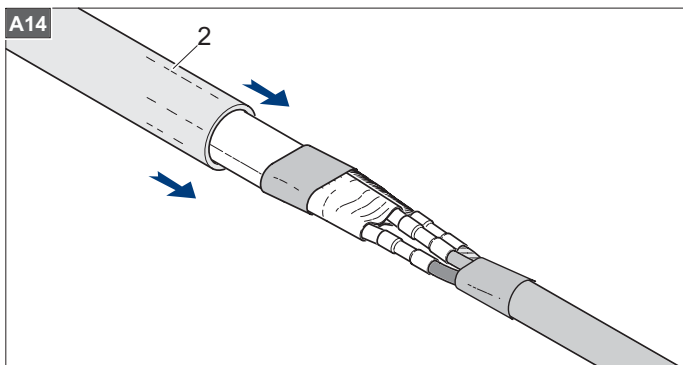
Kürzen Sie das Stromversorgungskabel.



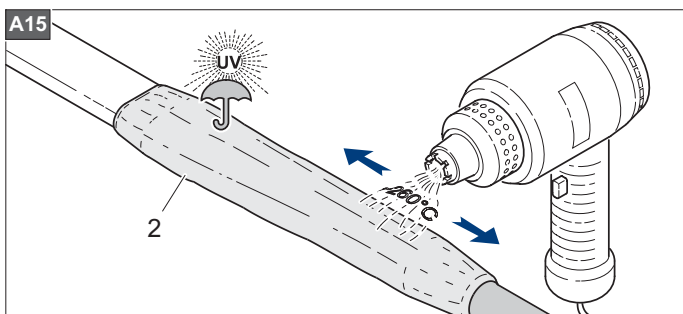
Stecken Sie die Drähte des Stromversorgungskabels ebenfalls in die Crimps und drücken Sie sie zusammen.



Schützen Sie die Kabel mit dem Mastix.



Drücken Sie die hitzeschrumpffähige Röhre zurück und passen Sie sie ein.



Schrumpfen Sie die Röhre. Beginnen Sie in der Mitte und geben Sie Acht, keine Luftblasen im Inneren einzuschließen.

