

EC-PRO



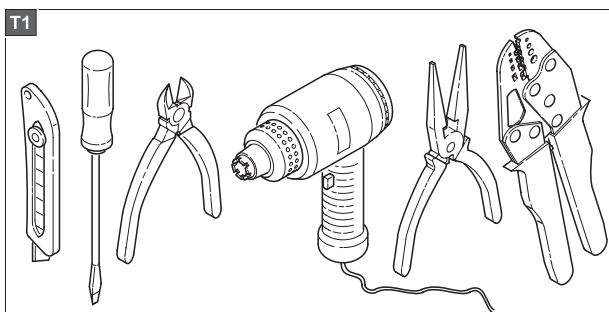
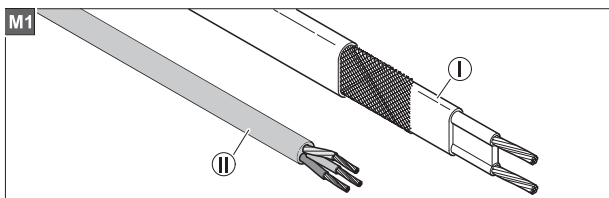
ELEKTRA SelfTec[®] cold lead connection
and end seal kit

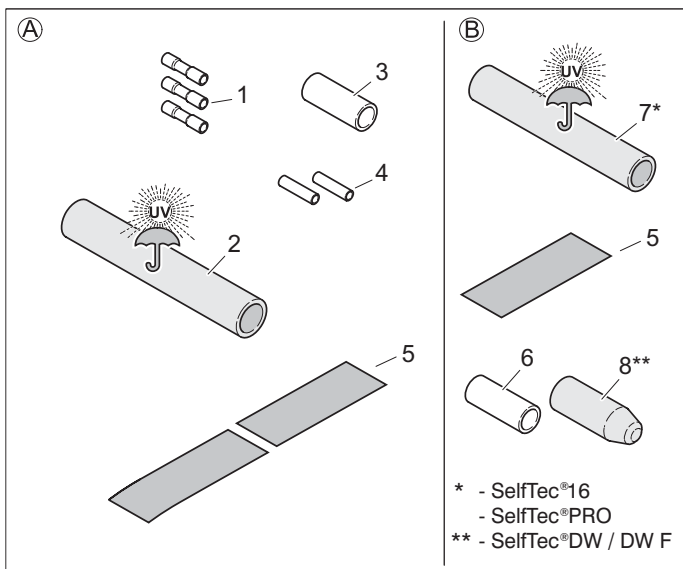
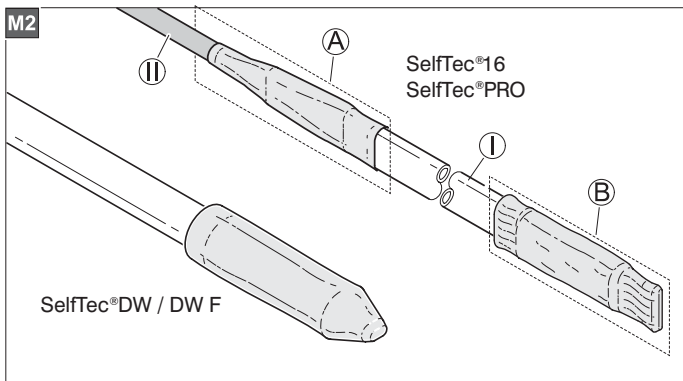
Zestaw połączeniowo-zakończeniowy
do przewodów ELEKTRA SelfTec[®]

Соединительный набор муфт
предназначен для оконцевания
и соединения саморегулирующегося
кабеля ELEKTRA SelfTec[®]

ELEKTRA SelfTec[®] Verbindungsset

EC-PRO





Kit Contents:

- ① Crimps,
- ② Heat shrinkable tubing, 180 mm long,
- ③ Heat shrinkable tubing, 30 mm long,
- ④ Heat shrinkable tubing, 20 mm long,
- ⑤ Mastic,
- ⑥ Heat shrinkable tubing, 30 mm long,
- ⑦ Heat shrinkable tubing, 120 mm long,
(SelfTec®16, SelfTec®PRO),
- ⑧ Heat shrinkable end cap
(SelfTec®DW, SelfTec®DW F).

① Heating cable:

Applicable to:	SelfTec®PRO	10,
	SelfTec®PRO	20,
	SelfTec®PRO	33,
	SelfTec®PRO	TC,
	SelfTec®DW	10,
	SelfTec®DW F	10,
	SelfTec®DW F	16,
	SelfTec®16.	

② Cold lead cable:

conductor size: 3x1.0 mm², 3x1.5 mm²
or 3x2.5 mm².

Warning:

Please make sure the installation
is carried out in clean and dry conditions.



Zestaw zawiera:

- ① Złączki zaciskowe,
- ② Rurkę termokurczliwą, o długości 180 mm,
- ③ Rurkę termokurczliwą, o długości 30 mm,
- ④ Rurki termokurczliwe, o długości 20 mm,
- ⑤ Masę uszczelniającą,
- ⑥ Rurkę termokurczliwą, o długości 30 mm,
- ⑦ Rurkę termokurczliwą, o długości 120 mm,
(SelfTec®16, SelfTec®PRO),
- ⑧ Kapturek termokurczliwy
(SelfTec®DW, SelfTec®DW F).

❶ Przewód grzejny:

Do zastosowania z przewodami grzejnymi:

SelfTec®PRO	10,
SelfTec®PRO	20,
SelfTec®PRO	33,
SelfTec®PRO	TC
SelfTec®DW	10,
SelfTec®DW F	10,
SelfTec®DW F	16,
SelfTec®16.	

❷ Przewody zasilające (zimne):

Średnica żyły przewodu: 3x1,0 mm²,
3x1,5 mm² lub 3x2,5 mm².

Uwaga:

Montaż należy wykonać w miejscu czystym i suchym.



В комплект входит:

- 1 Обжимные гильзы для соединения с токопроводящими жилами,
- 2 Термоусадочная трубка, длиной 180 мм,
- 3 Термоусадочная трубка, длиной 30 мм,
- 4 Термоусадочные трубки, длиной 20 мм,
- 5 Уплотнитель,
- 6 Термоусадочная трубка, длиной 30 мм,
- 7 Термоусадочная трубка, длиной 120 мм, (SelfTec®16, SelfTec®PRO),
- 8 Колпачок для SelfTec®DW, SelfTec®DW F.

I Саморегулирующийся кабель:

Для применения в саморегулирующихся кабелях:

SelfTec®PRO 10,
SelfTec®PRO 20,
SelfTec®PRO 33,
SelfTec®PRO TC
SelfTec®DW 10,
SelfTec®DW F 10,
SelfTec®DW F 16,
SelfTec®16.

II Силовой кабель:

Количество и сечение токопроводящих жил:
3x1,0 мм², 3x1,5 мм² или 3x2,5 мм².

Условия монтажа:

Монтаж надо сделать в сухом и чистом помещении.



Lieferumfang:

- ① Pressverbinder,
- ② Schrumpfschlauch, 180mm Lang,
- ③ Schrumpfschlauch, 30mm Lang,
- ④ Schrumpfschlauch, 20mm Lang,
- ⑤ Abdichtmasse,
- ⑥ Schrumpfschlauch, 30mm Lang,
- ⑦ Schrumpfschlauch, 120mm Lang,
(SelfTec®16, SelfTec®PRO),
- ⑧ Endabschluss (SelfTec®DW, SelfTec®DW F).

❶ Heizkabel:

Anwendbar mit: SelfTec®PRO 10,
SelfTec®PRO 20,
SelfTec®PRO 33,
SelfTec®PRO TC
SelfTec®DW 10,
SelfTec®DW F 10,
SelfTec®DW F 16,
SelfTec®16.

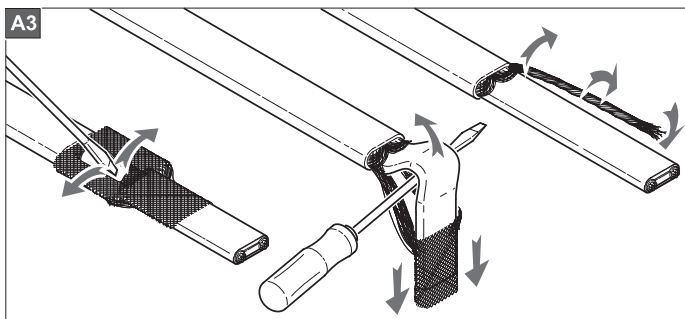
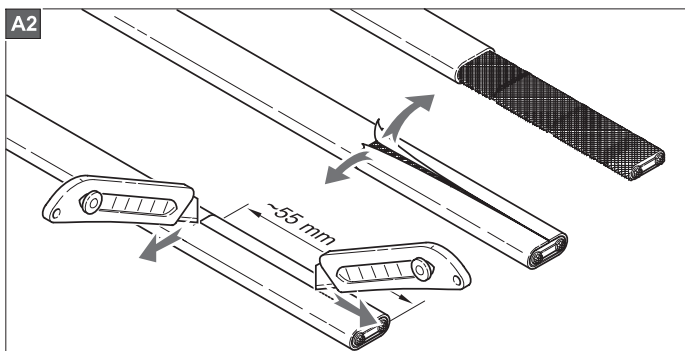
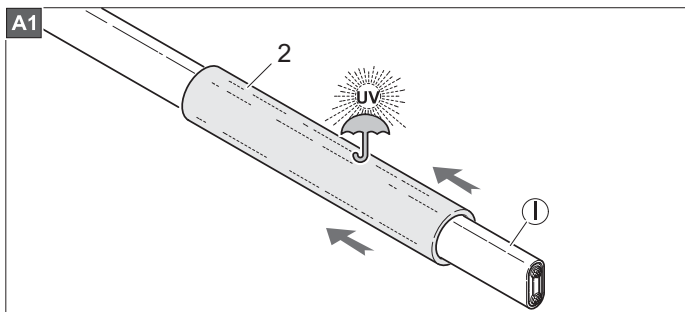
- ## ❷ Kaltleiter:
- 3x1,0 mm²,
3x1,5 mm² oder 3x2,5 mm².

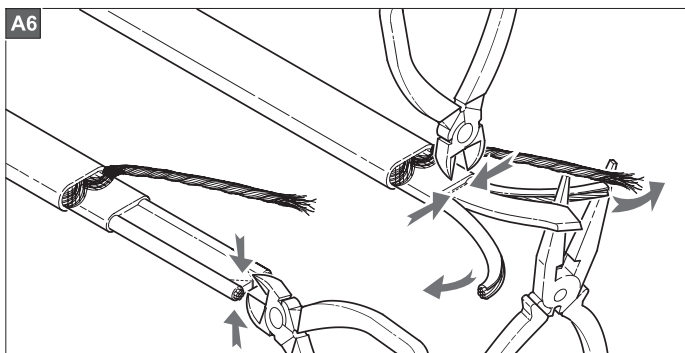
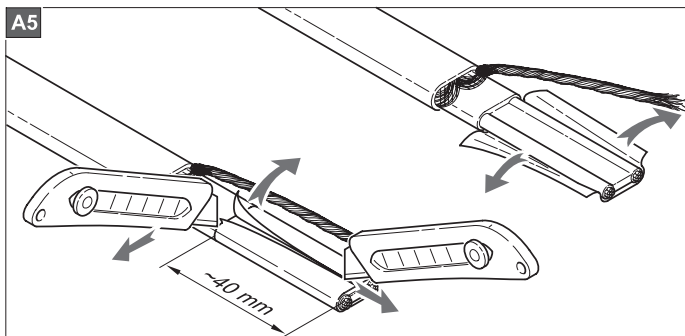
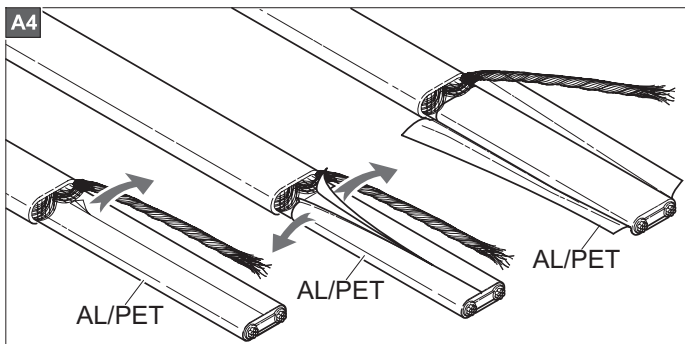
Achtung:

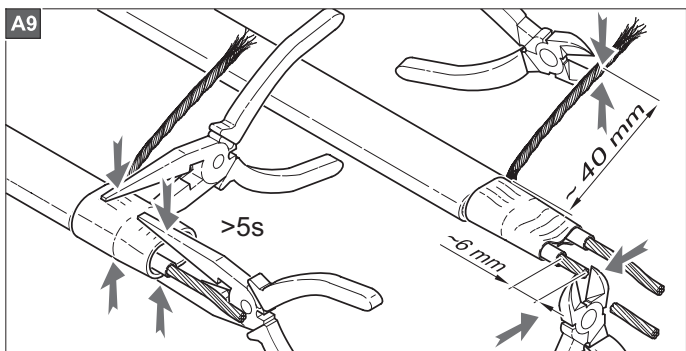
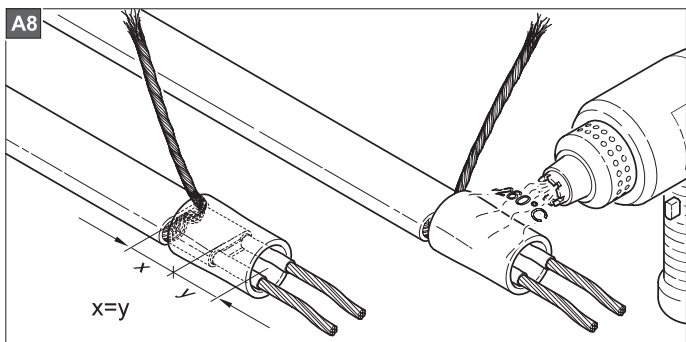
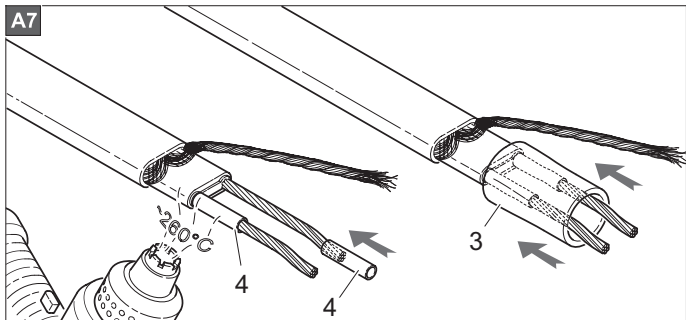
Die Montage muss in sauberer und trockener Umgebung erfolgen.

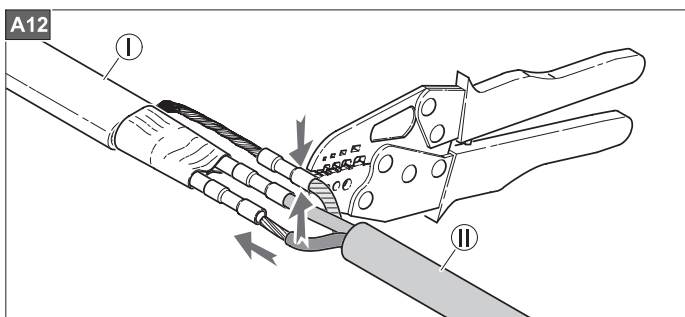
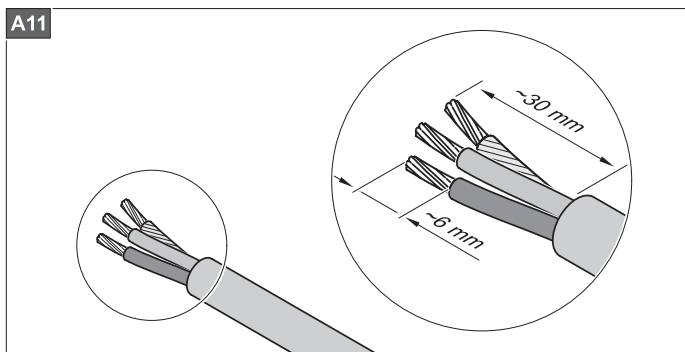
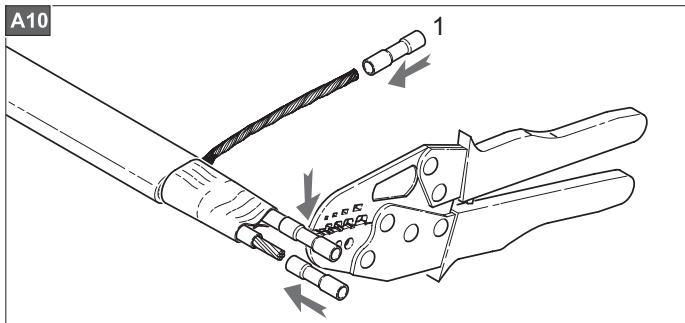


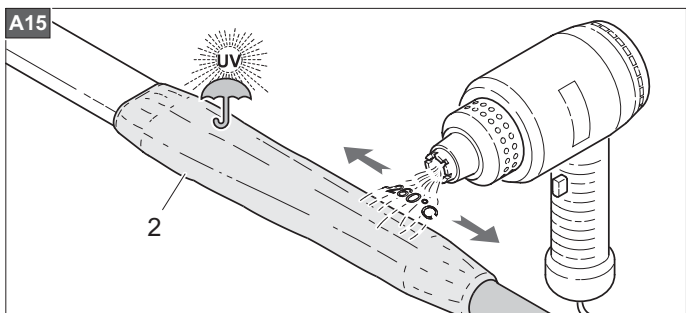
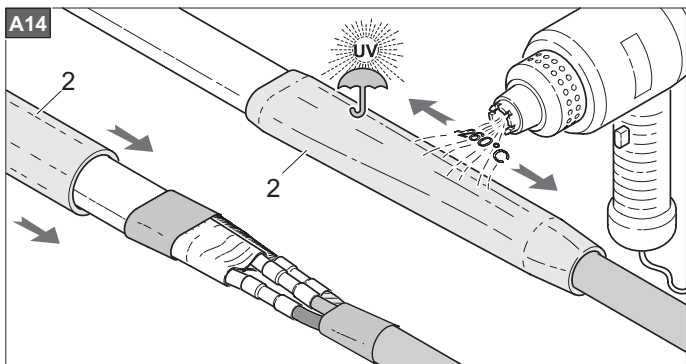
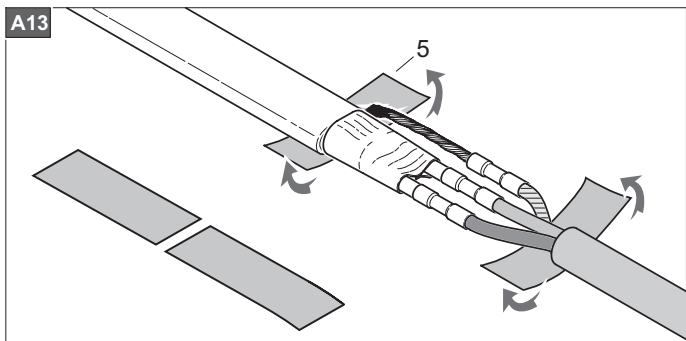
EC-PRO

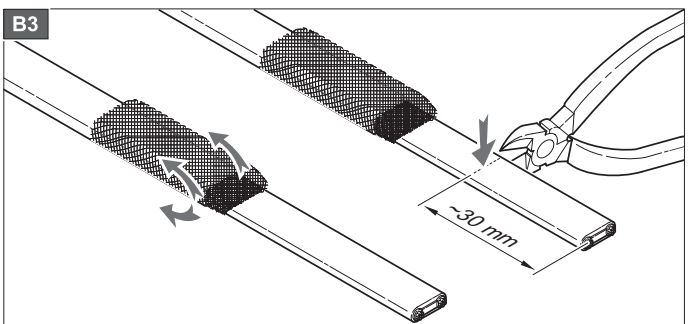
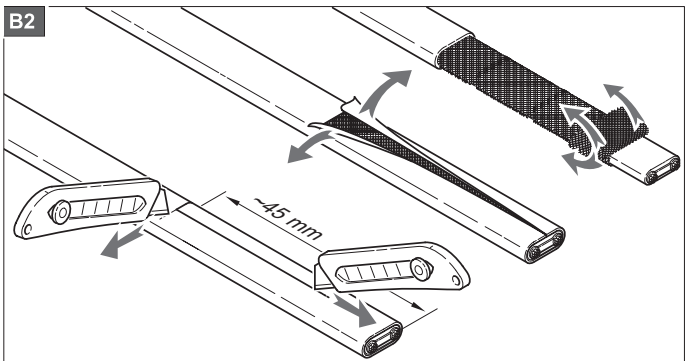
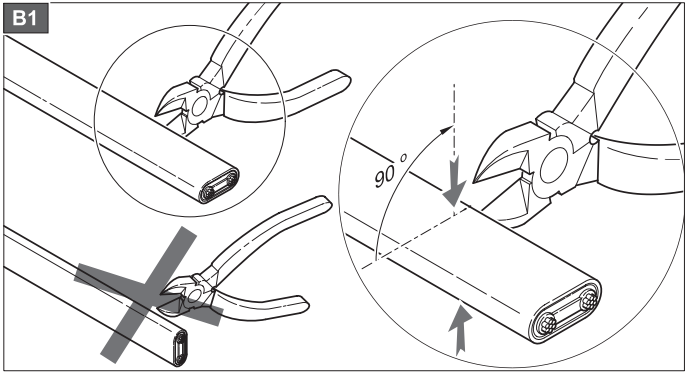




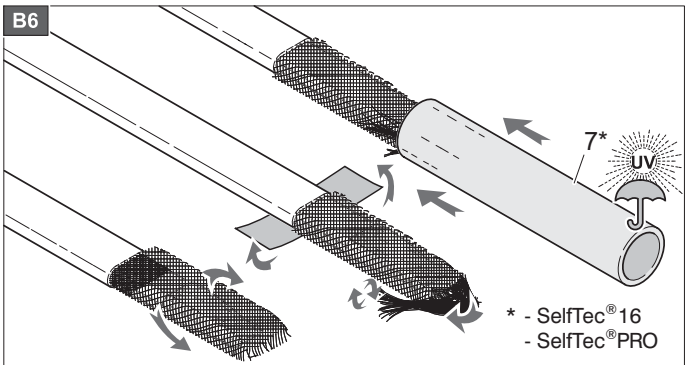
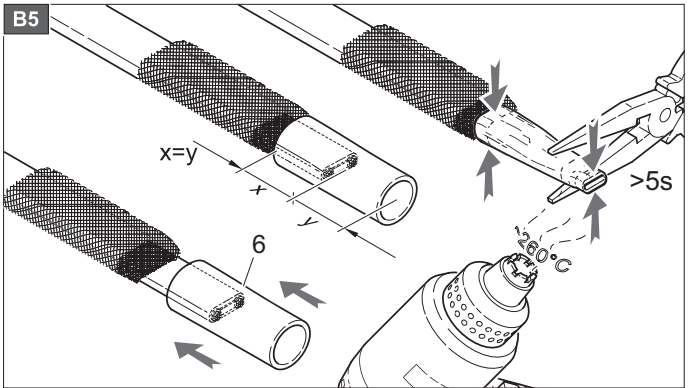
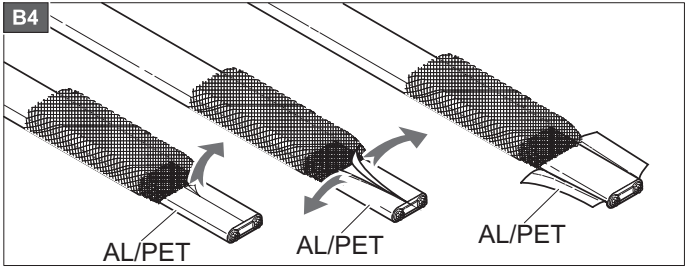




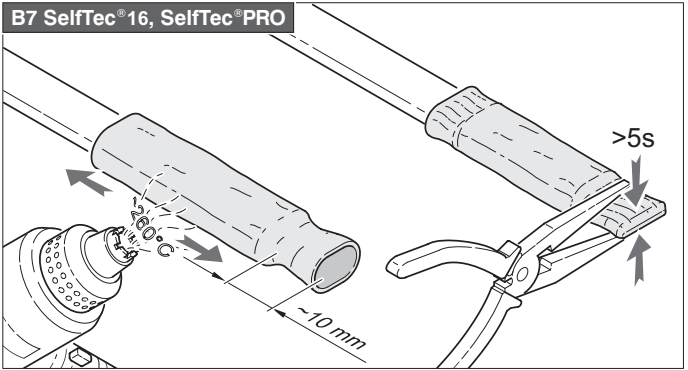




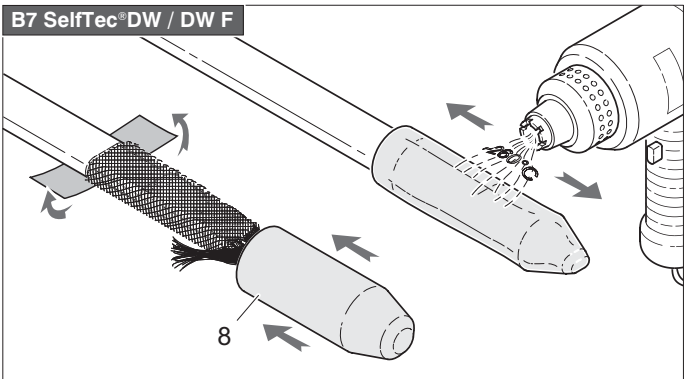
EC-PRO



B7 SelfTec[®] 16, SelfTec[®] PRO



B7 SelfTec[®] DW / DW F





ELEKTRA[®]

 elektra.eu