

ECM25-PRO



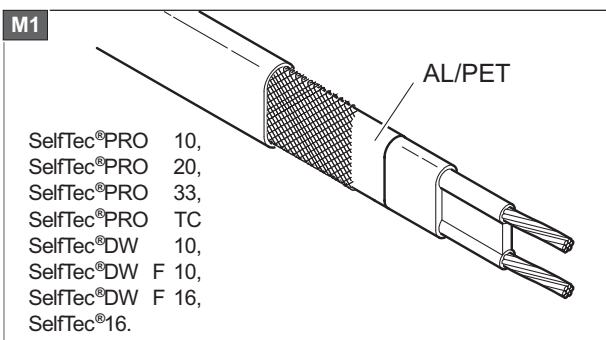
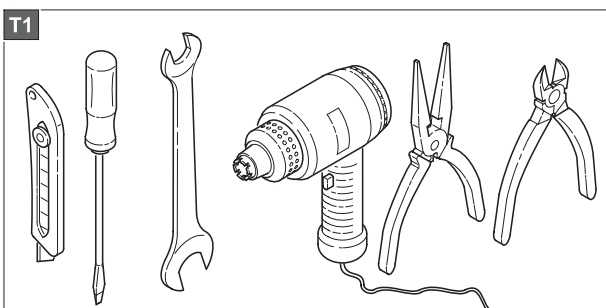
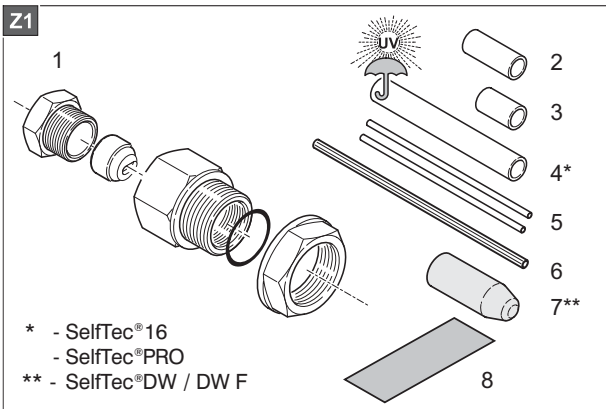
ECM25-PRO joint set
with M25 gland

Zestaw przyłączeniowy
i zakończeniowy z wpustem M25

Соединительный комплект ECM25-PRO
под ввод M25 с концевой муфтой

ECM25-PRO Anschlusset
mit M25 Kabeleinführung

ECM25-PRO



Kit Contents:

- 1 Gland with oval gasket,
- 2 Heat shrinkable tubing, 40mm long,
- 3 Heat shrinkable tubing, 30mm long,
- 4 Heat shrinkable tubing, 120mm long (SelfTec®16, SelfTec®PRO),
- 5 Heat shrinkable tubing, black, 140mm long,
- 6 Heat shrinkable tubing, green/yellow (yellow), 160mm long,
- 7 Heat shrinkable end cap (SelfTec®DW, SelfTec®DW F),
- 8 Mastic.

Warning:



Please make sure the installation is carried out in clean and dry conditions.

Zestaw zawiera:

- 1 Dławik z uszczelką owalną,
- 2 Rurkę termokurczliwą, o długości 40 mm,
- 3 Rurkę termokurczliwą, o długości 30 mm,
- 4 Rurkę termokurczliwą, o długości 120 mm (SelfTec®16, SelfTec®PRO),
- 5 Rurki termokurczliwe, czarne o długości 140 mm,
- 6 Rurkę termokurczliwą, zielono-żółtą (żółtą) o długości 160 mm,
- 7 Kapturek termokurczliwy (SelfTec®DW, SelfTec®DW F),
- 8 Masę uszczelniającą.

Uwaga:

Montaż należy wykonać w miejscu czystym i suchym.



В комплект входит:

- 1 Кабельный ввод M25 с овальным уплотнителем,
- 2 Термоусадочная трубка 40 мм,
- 3 Термоусадочная трубка 30 мм,
- 4 Термоусадочная трубка, длиной 120 мм для SelfTec®16, SelfTec®PRO,
- 5 Черные термоусадочные трубки для изоляции жил 140 мм,
- 6 Желто-зеленая термоусадочная трубка для заземляющего провода 160 мм,
- 7 Термоусаживаемый колпачок,
- 8 Уплотнитель.

Внимание!

Монтаж должен осуществляться в сухом и чистом помещении.



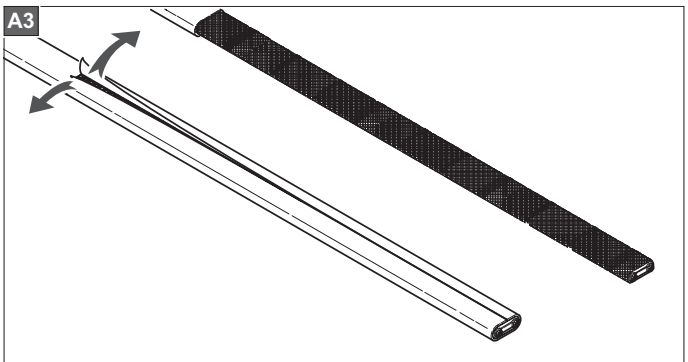
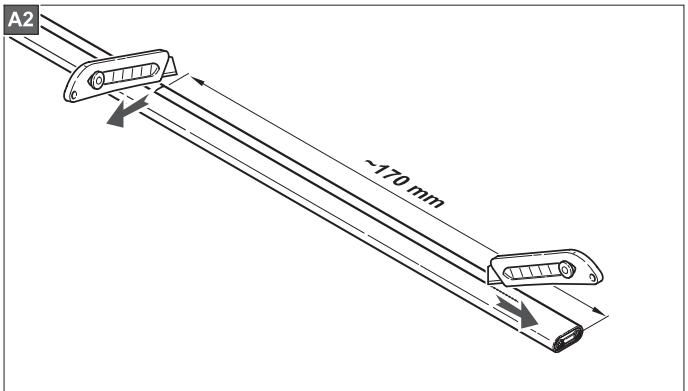
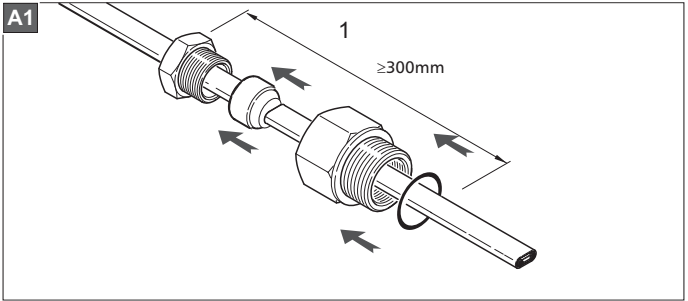
Lieferumfang:

- ① Kabeleinführung mit ovaler Dichtung,
- ② Schrumpfschlauch, 40mm Lang,
- ③ Schrumpfschlauch, 30mm Lang,
- ④ Schrumpfschlauch, 120mm Lang (SelfTec®16, SelfTec®PRO),
- ⑤ Schrumpfschlauch, schwarz, 140mm Lang,
- ⑥ Schrumpfschlauch, grün-gelb (gelb), 160mm Lang,
- ⑦ Endabschluss (SelfTec®DW, SelfTec®DW F),
- ⑧ Abdichtmasse.

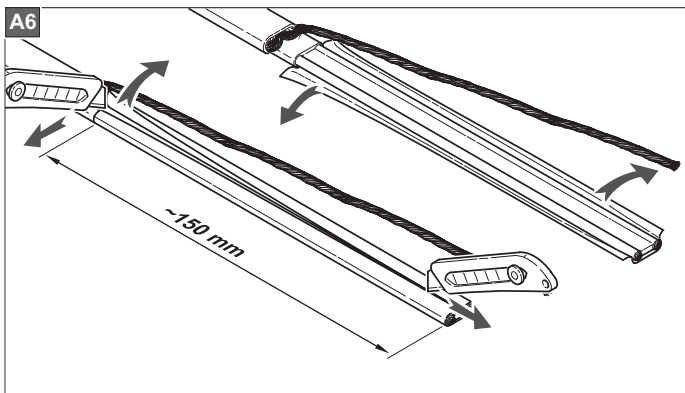
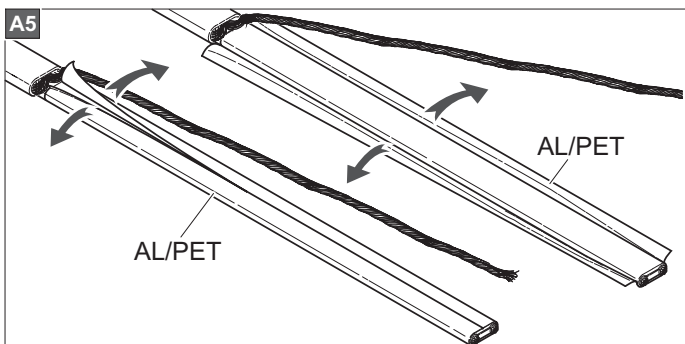
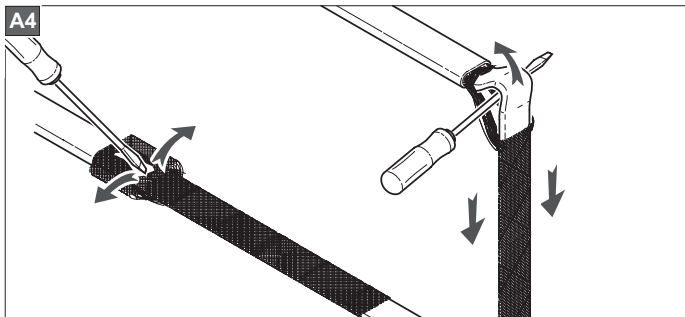
Achtung:

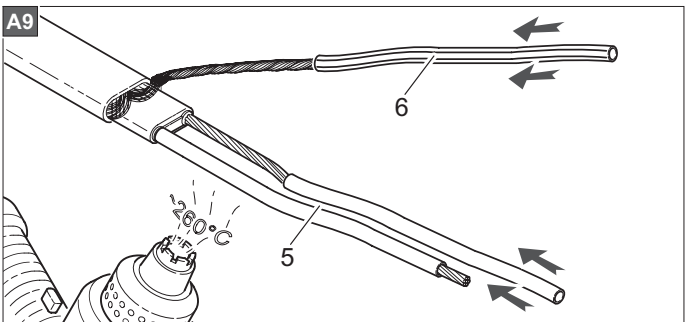
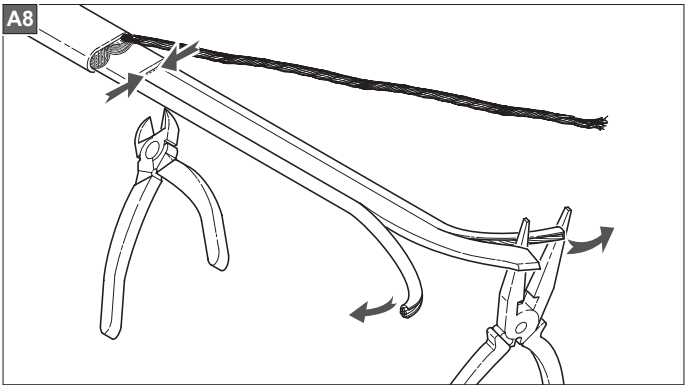
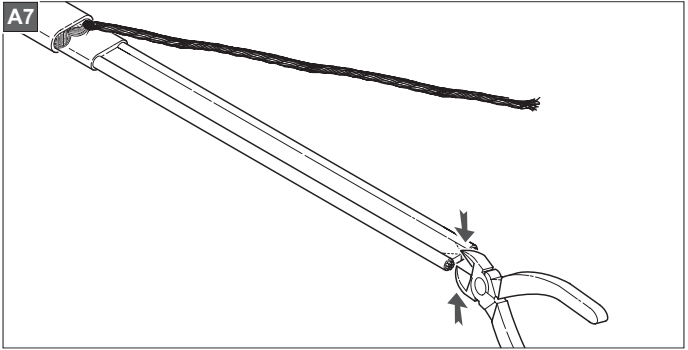


Die Montage muss in sauberer und trockener Umgebung erfolgen.

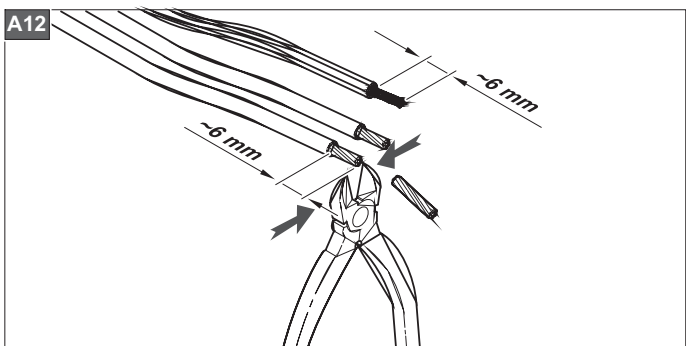
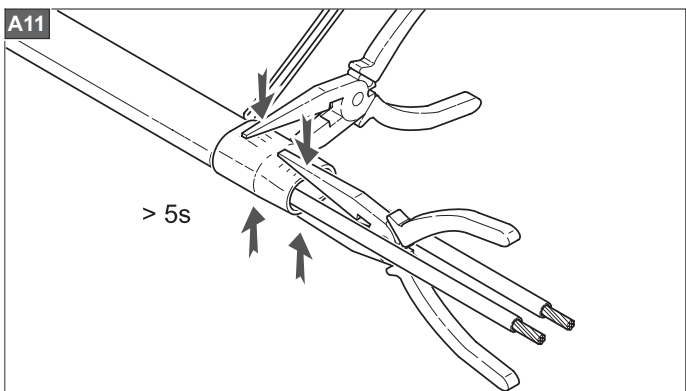
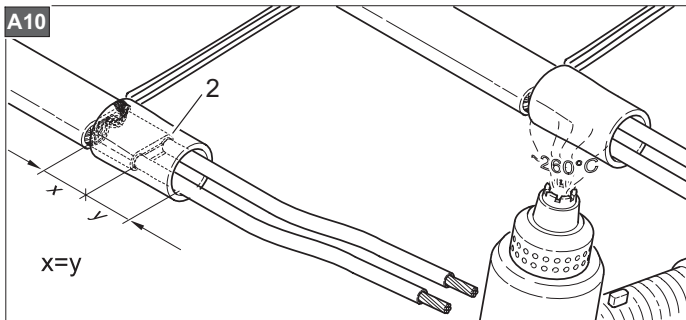


ECM25-PRO

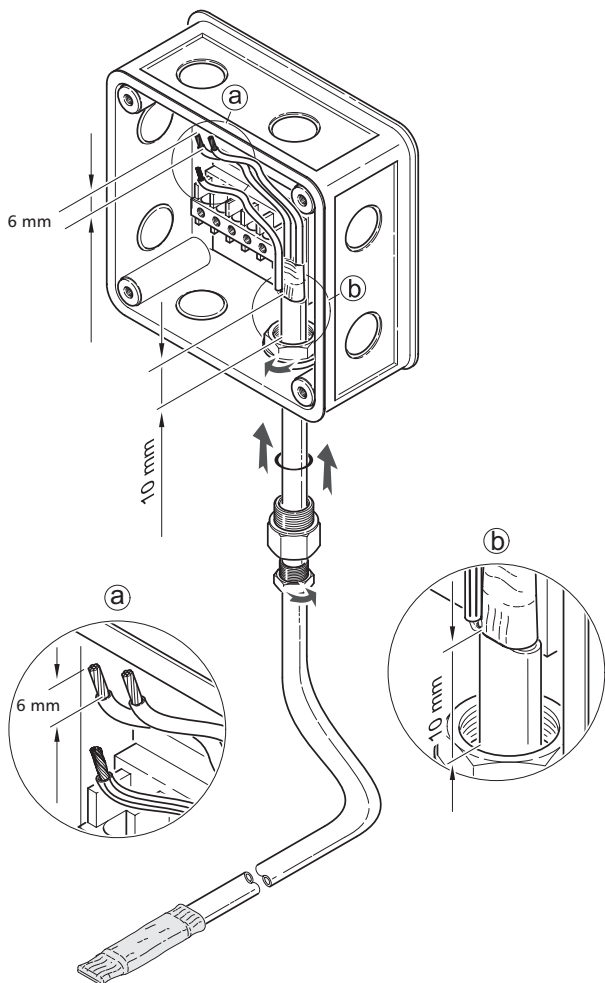




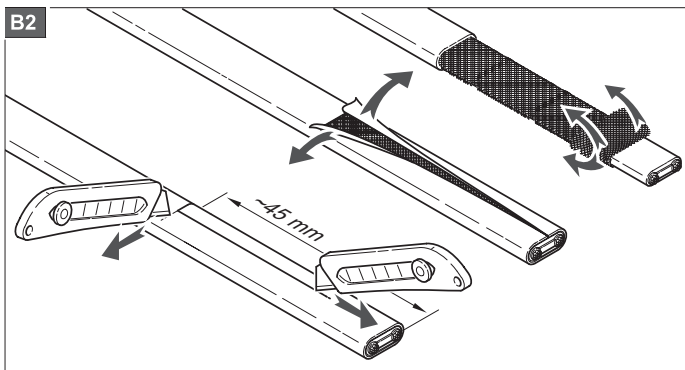
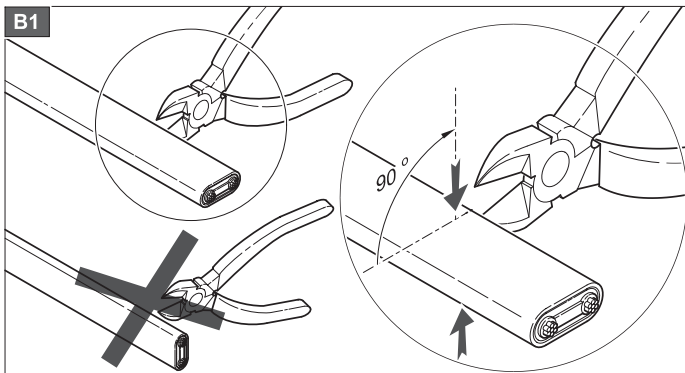
ECM25-PRO

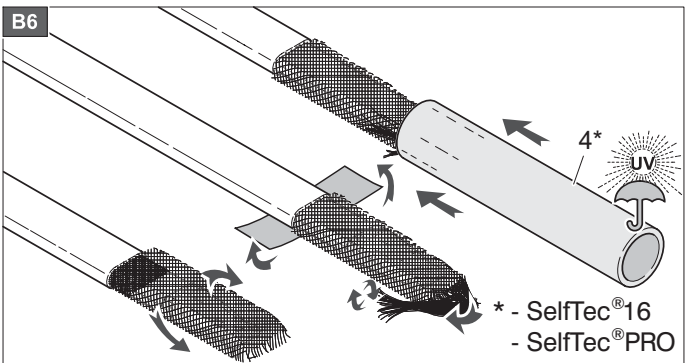
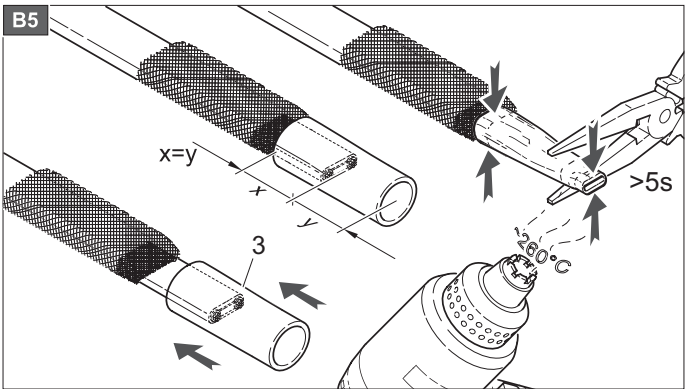
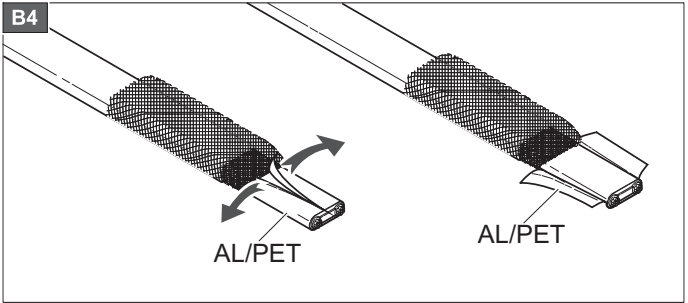


A13



ECM25-PRO





ECM25-PRO

